

Manual de instalación/
Installation guide
P2S Series



plug&single-phase

Versión 4.9

Marzo 2022

Epic Power Converters S.L.

Contenido del manual

1.	DESCRIPCIÓN GENERAL DEL P2S.....	5
2.	DESCRIPCIÓN EXTERIOR DEL P2S.....	6
2.1.	Convertidor DC/DC	8
2.2.	Cargador de baterías.....	15
2.3.	Inversor monofásico	16
2.4.	Baterías	18
2.4.1.	Baterías SMALL.....	18
2.4.2.	Baterías Medium	19
2.5.	Cableado suministrado	20
2.6.	Accesorios extra.....	24
2.6.1.	Controlador de carga solar.....	24
2.6.2.	Soporte cargador y ondulador	26
2.6.3.	Armario completo precableado	27
2.6.4.	Capacidad de bus	28
2.6.5.	Filtro DC	28
2.6.6.	Módulo interfaz CAN.....	29
3.	INSTALACIÓN DEL P2S.....	31
3.1.	Condiciones previas a la instalación	31
3.2.	Herramienta necesaria.....	32
3.3.	Instalación	33
3.4.	Puesta en marcha del Sistema P2S	42
3.4.1.	Antes de conectar	42
3.4.2.	Proceso de conexión: IMPORTANTE	42
3.5.	Ajuste de la potencia máxima consumida por el motor. IMPORTANTE	44
3.5.1.	Valores orientativos de velocidad máxima de cabina	46
3.5.2.	¿Qué ocurre si no se ajusta correctamente el consumo máximo?.....	47
3.6.	Otras conexiones	47
4.	OPERACIONES DE MANTENIMIENTO	49
4.1.	Mantenimiento del ascensor	49
4.2.	Mantenimiento del P2S	50
5.	PRECAUCIONES	51

Content of the guide

1.	P2S GENERAL DESCRIPTION	5
2.	P2S EXTERNAL DESCRIPTION.....	6
2.1.	DC/DC Converter	8
2.2.	Battery charger.....	15
2.3.	Single-phase inverter.....	16
2.4.	Batteries.....	18
2.4.1.	SMALL Batteries	18
2.4.2.	Medium Batteries.....	19
2.5.	Cables provided with the system	20
2.6.	Optional accessories.....	24
2.6.1.	Solar charge controller or MPPT	24
2.6.2.	Holder tray	26
2.6.3.	Electrical cabinet prewired.....	27
2.6.4.	Bus capacity.....	28
2.6.5.	DC Filter	28
2.6.6.	CAN Interface Module.....	29
3.	P2S INSTALLATION PROCEDURE.....	31
3.1.	Prerequisites to be met before the installation.	31
3.2.	Neccesary tool.....	32
3.3.	Installation	33
3.4.	P2S System Start Up	42
3.4.1.	Before connecting	42
3.4.2.	Connection procedure: IMPORTANT	42
3.5.	Maximum consumed power adjustment. IMPORTANT	44
3.5.1.	Maximum cabin speed guide values	46
3.5.2.	What if maximum power consumption isn't well fitted?	47
3.6.	Other connections	47
4.	MAINTENANCE	49
4.1.	Elevator maintenance.....	49
4.2.	P2S maintenance	50
5.	PRECAUTIONS.....	51

6. DATOS TÉCNICOS, DIMENSIONES Y PESOS/ TECHNICAL DATA, DIMENSIONS AND WEIGHTS 52	6. DATOS TÉCNICOS, DIMENSIONES Y PESOS/ TECHNICAL DATA, DIMENSIONS AND WEIGHTS 52
6.1. Características técnicas del convertidor DC/DC/ DC/DC converter technical characteristics 52	6.1. Características técnicas del convertidor DC/DC/ DC/DC converter technical characteristics 52
6.2. Características técnicas del cargador de baterías/ Battery charger technical characteristics 52	6.2. Características técnicas del cargador de baterías/ Battery charger technical characteristics 52
6.3. Características técnicas del inversor monofásico/ Single phase inverter characteristics 53	6.3. Características técnicas del inversor monofásico/ Single phase inverter characteristics 53
6.4. Características técnicas del módulo de baterías/ Battery rack technical characteristics 53	6.4. Características técnicas del módulo de baterías/ Battery rack technical characteristics 53
6.5. Dimensiones del Convertidor DC/DC/ 54	6.5. DC/DC converter dimensions 54
6.6. Dimensiones del cargador de baterías 56	6.6. Battery charger dimensions 56
6.7. Dimensiones del inversor monofásico 57	6.7. Single-phase inverter dimensions 57
6.8. Dimensiones del Controlador de carga solar 59	6.8. Solar charge controller dimensions 59
6.9. Dimensiones del módulo de baterías 60	6.9. Batteries rack dimensions 60
6.9.1. Bastidor baterías Small 2x2 60	6.9.1. Small batteries rack 2x2 60
6.9.2. Bastidor baterías Small 4x1 61	6.9.2. Small batteries rack 4x1 61
6.9.3. Bastidor baterías Medium 62	6.9.3. Medium batteries rack 62
6.10. Dimensiones del soporte cargador y ondulador 63	6.10. Holder tray dimensions 63
6.11. Dimensiones del armario completo precableado 64	6.11. Electrical cabinet prewired dimensions 64
7. REGLAMENTACIÓN Y NORMATIVA 65	7. REGULATIONS 65

1. DESCRIPCIÓN GENERAL DEL P2S

El sistema plug&single-phase, P2S, es un equipo que permite alimentar completamente un ascensor de manera **monofásica**, con un **consumo máximo de red de 500W** y que, **en caso de caída de red, podrá realizar hasta aproximadamente un centenar de viajes**, no siendo necesarias, por tanto, las UPS convencionales

Puede utilizarse tanto para nuevas instalaciones como en ascensores ya en funcionamiento que dispongan de variador de velocidad trifásico (entrada de alimentación 400Vac), siendo su **mantenimiento muy sencillo**.

A nivel técnico, el funcionamiento del P2S está basado en la carga de las baterías por dos medios: uno, a través de un cargador de red de muy baja potencia máxima (500W) y dos, almacenando aquella energía que se produce cuando el motor del ascensor trabaja como generador, es decir, cuando en vez de consumir energía de la red, la genera. En los ascensores convencionales, esta energía se pierde en forma de energía calorífica en la resistencia de frenado (no obstante, el P2S no sustituye a este elemento de seguridad en ningún caso).

Por tanto, el sistema consigue un doble ahorro, por un lado, el producido por reducir la energía utilizada por el ascensor en hasta un 55%, por recuperar la energía generada, y por otro el de poder reducir el término de potencia contratada, que en muchos casos es lo que mayor coste acarrea en la factura de la luz.

Para conseguir un ascensor 100% sostenible durante las horas de luz, el P2S también permite el conexionado de placas solares

1. P2S GENERAL DESCRIPTION

Plug & single-phase system, P2S, is an electronic device that can supply an elevator from **single-phase** mains. **The maximum power consumption from the mains is 500W.** Furthermore, **it permits one hundred elevator trips** in cases of energy power failure, making the addition of a conventional UPS unnecessary.

It can be used both in new constructions and in existing elevators (as long as they have a VVVF elevator Drive of 400Vac input), **with very simple maintenance.**

P2S performance is based on charging a battery in two different ways. Firstly, a charger with very low peak power (500W) withdraws energy from the electricity supply. Secondly, by storing the energy the elevator engine generates when the motor is braking. In conventional elevators, this energy is dissipated as heat in the brake resistors. However, under no circumstances does P2S replace this security device.

This can result in savings in two different ways. Firstly, there is up to 55% energy savings from the traction (reusing braking energy). Secondly, the peak power contracted can be reduced significantly (which usually implies lower contract costs, although this depends on the installation country).

To achieve a fully self-sufficient and sustainable elevator during daylight, P2S system also allows for the connection of solar panels.

2. DESCRIPCIÓN EXTERIOR DEL P2S

2. P2S EXTERNAL DESCRIPTION

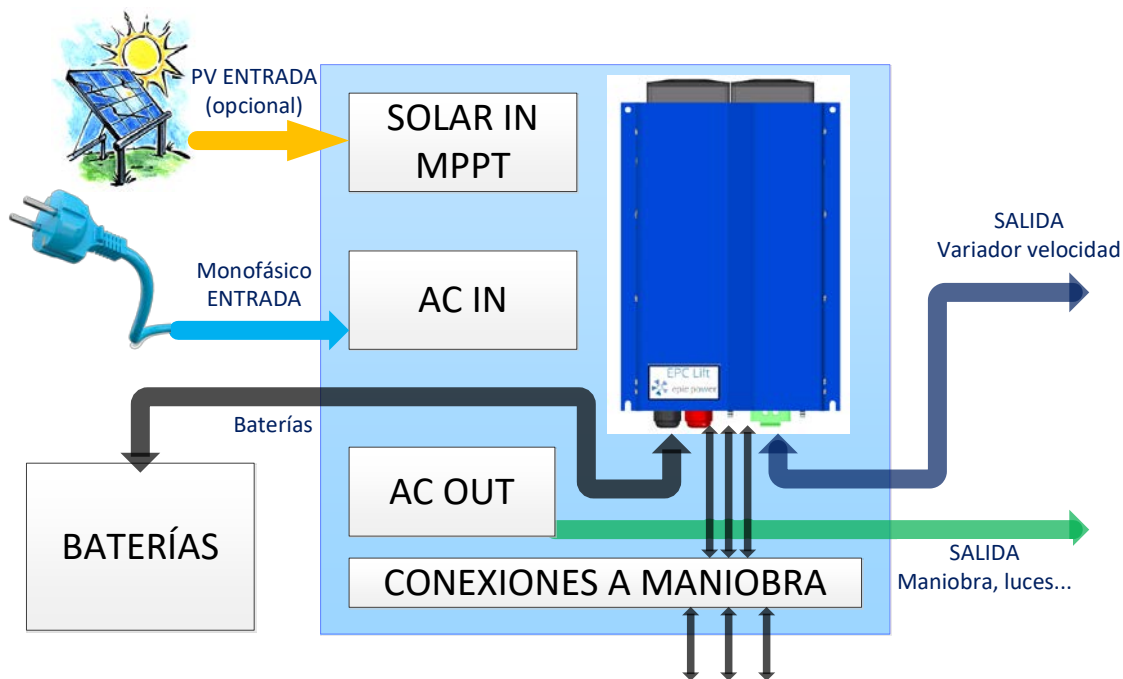


Fig. 1. Esquema del sistema P2S/ P2S system scheme.

El sistema P2S se compone de:

- Convertidor DC/DC – EPCLL-XXX-XXX
- Cargador de baterías – HEP 600C
- Inversor monofásico (400W o 700W)
- Baterías (diferentes referencias)
- Kit cableado (depende de las baterías escogidas, la diferencia reside en la longitud de los cables).

Dentro del sistema P2S, se dispone de diferentes tamaños de convertidor DC/DC para satisfacer las distintas necesidades del usuario:

Convertidor DC/DC	Potencia [kW]
EPCL-3k5-648	3,5
EPCL-5k5-648	5,5
EPCL-7k-648 (2 x EPCL-3k5-648 paralelizado)	7
EPCL-11k-648 (2 x EPCL-5k5-648 paralelizado)	11
EPCL-Xk-648 (A través de paralelizados de diferentes equipos se puede alcanzar la potencia necesaria)	X

Tabla 1. Potencia nominal convertidores DC/DC.

P2S system consists of:

- DC/DC Converter – EPCLL-XXX-XXX
- Battery charger – HEP 600C
- Single-Phase inverter (400W or 700W)
- Batteries (several references)
- Cable kit (depending on the batteries, the difference is the cable length).

P2S system has two different sizes of DC/DC converters to satisfy different requirements:

DC/DC converter	Power [kW]
EPCL-3k5-648	3,5
EPCL-5k5-648	5,5
EPCL-7k-648 (2 x EPCL-3k5-648 parallelized)	7
EPCL-11k-XXX (2 x EPCL-5k5-648 parallelized)	11
EPCL-Xk-648 (It is possible to put as many DC/DC converter as you need in order to reach the necessary power)	X

Table 1. Nominal power of DC/DC converters.

La entrada de alimentación:

- 230Vac (máx. 500W).

La salida de alimentación del VVVF es:

- 600Vdc (3500W nominales para modelos EPCL-3k5-XXX)
- 600Vdc (5500W nominales para modelos EPCL-5k5-XXX)
- 600Vdc (7000W nominales para modelos EPCL-7k-XXX)
- 600Vdc (11000W nominales para modelos EPCL-11k-XXX)

Otros de elementos

- 230Vac (máx 400W o 700W opcional).
 - o Alimentación maniobra, frenos, iluminación, etc.

Supply Input:

- 230Vac (max. 500W).

VVVF Supply Output:

- 600Vdc (nominal 3500W for EPCL-3k5-XXX models)
- 600Vdc (nominal 5500W for EPCL-5k5-XXX models)
- 600Vdc (nominal 7000W for EPCL-7k-XXX models)
- 600Vdc (nominal 11000W for EPCL-11k-XXX models)

Other elements:

- 230Vac (max 400W o 700W)
 - o Controller, brakes, lighting, etc.

2.1. Convertidor DC/DC

A continuación, se pueden ver las imágenes que muestran los distintos conectores del modelo EPCL 3k5 (Fig. 2) y del EPCL 5k5 (Fig. 3).

2.1. DC/DC Converter

The next two figures show external connections of EPCL 3k5 model (Fig. 2) and EPCL 5k5 model (Fig. 3).

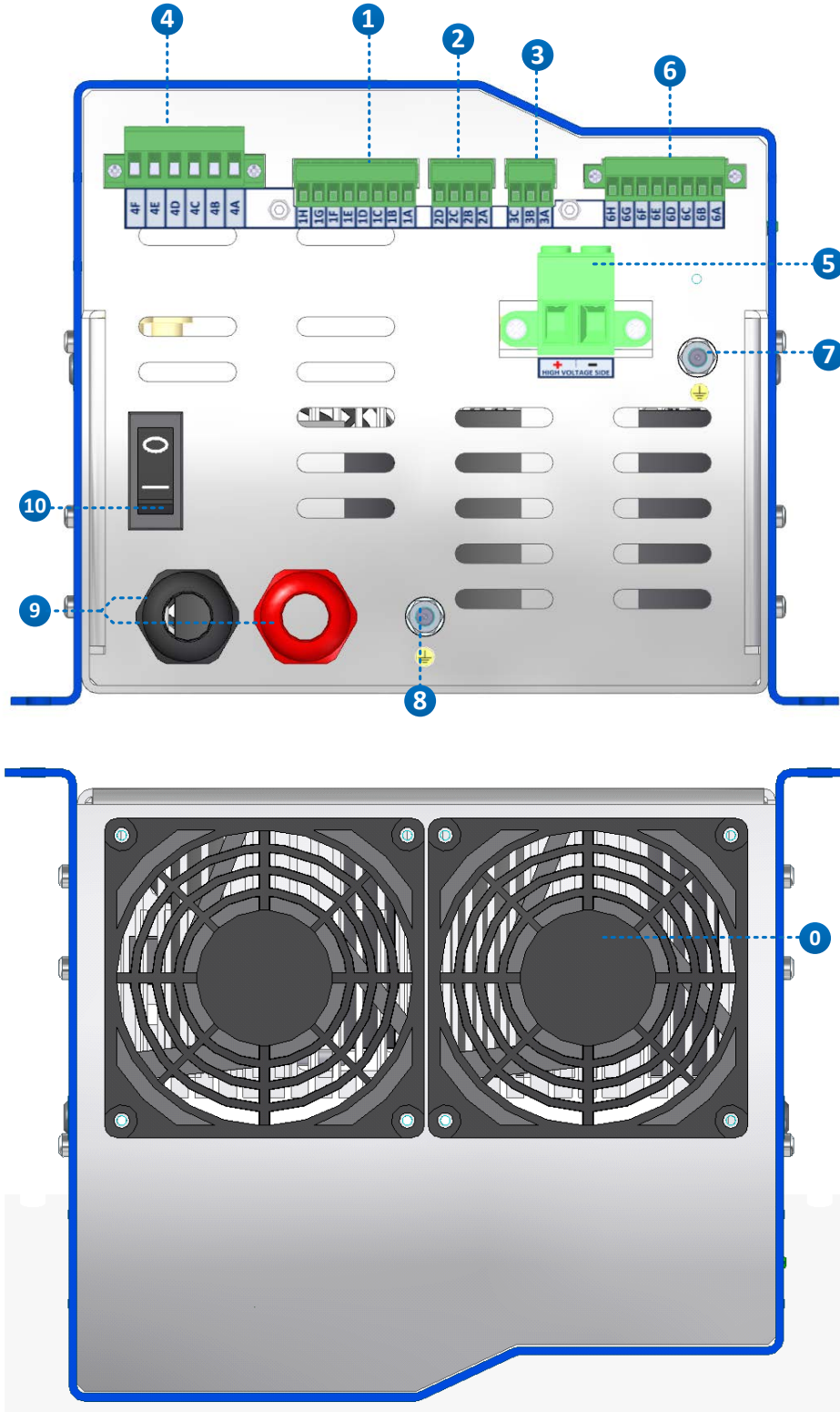


Fig. 2 Convertidor DC/DC 3k5/ 3k5 DC/DC Converter.

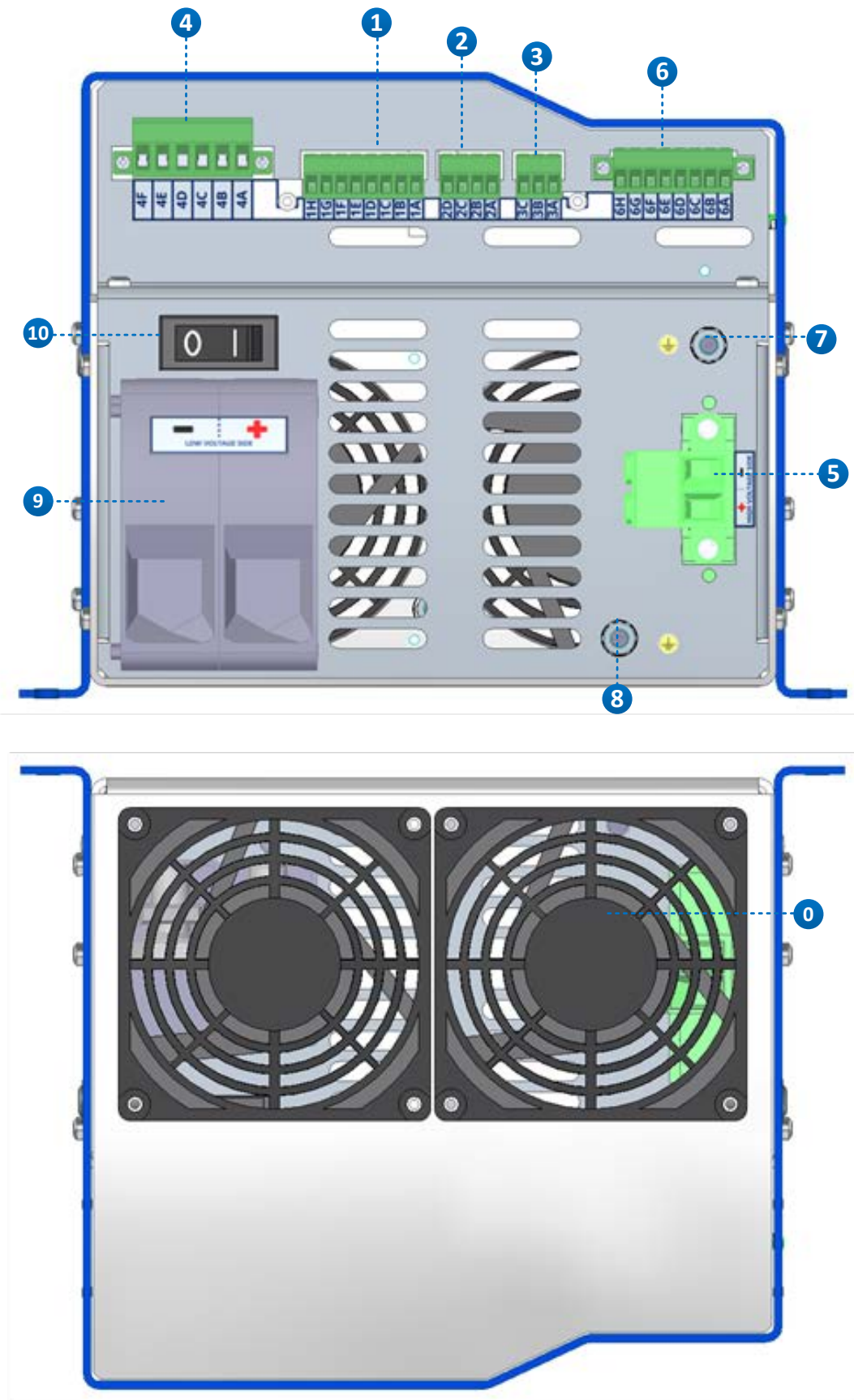
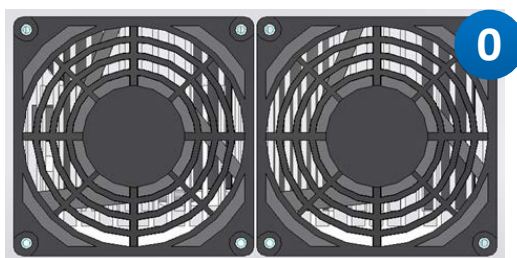


Fig. 3 Convertidor DC/DC 5k5/ 5k5 DC/DC Converter.

0) VENTILADORES: Importante dejar despejadas las salidas y entradas de aire.

0) FANS: It is important to leave the fan outputs and inputs unobstructed.



1) SALIDAS A LA MANIOBRA:

1) OUTPUTS TO CONTROLLER:

IMPORTANT: Se tratan de contactos libres de potencial. Las salidas no deben someterse a tensiones **superiores** a 24V en continua o 250Vac, ni a corrientes superiores a 5A.

IMPORTANT: These are potential-free contacts. These outputs should never withstand voltages **higher** than 24V DC or 250V AC. These outputs should never conduct currents higher than 5A.

- 1A) COMÚN: Conexión común de los terminales 1B, 1C, 1D, 1E y 1F.
- 1B) STATUS OK: (Normally Open) Con circuito cerrado a común indica que el convertidor DC/DC tiene habilitada la salida de tensión al bus en el variador y por lo tanto este se encuentra alimentado.
- 1C) LOW BATTERY 1 (Normally Close): Con circuito abierto indica Estado de Carga de baterías < 30%.
- 1D) LOW BATTERY 1 (Normally Open): Con circuito cerrado a común indica Estado de Carga de baterías < 30%.
- 1E) LOW BATTERY 2: (Normally Open) Con circuito cerrado a común indica Estado de Carga de baterías < 60%.
- 1F) AC CHARGER ON: (Normally Open) Con circuito cerrado a común indica a la maniobra que el cargador de red está funcionando correctamente.
- 1G) DETECCIÓN DE DERIVA (Normally Open).
- 1H) No conectado.

- 1A) COMMON: Common connection of terminals 1B, 1C, 1D, 1E y 1F.
- 1B) STATUS OK: (Normally Open). When this terminal is short-circuited to common it indicates that the DC/DC converter is in operation and therefore, it is supplying the DC link of the drive, so the drive is energized.
- 1C) LOW BATTERY 1 (Normally Closed): When this terminal is open, it indicates SOC < 30%.
- 1D) LOW BATTERY 1 (Normally Open): When this terminal is short-circuited to common it indicates SOC < 30%.
- 1E) LOW BATTERY 2 (Normally Open): When this terminal is short-circuited to common it indicates SOC < 60%.
- 1F) AC CHARGER ON: (Normally Open): When this terminal is short-circuited to common it indicates to the controller that the battery charger is working properly.
- 1G) EARTH LEAKEAGE DETECTION (Normally Open).
- 1H) No connect.

El estado de los contactos en función del estado de carga de las baterías (SoC) es el siguiente: [cerrado=0, abierto=1]

The condition of the contacts depending on the State Of Charge (SOC) of the batteries is: [closed=0, open=1]

MODO/ MODE	CONDICIÓN/ CONDITION	Estado del contacto 1C/ 1C contact state	Estado del contacto 1D/ 1D contact state	Estado del contacto 1E/ 1E contact state	Estado variador/ VVVF state
1	SoC >= 60%	Cerrado/ close (0)	Abierto/ open(1)	Abierto/ open (1)	ON
2	30% <= SoC < 60%	Cerrado/ close (0)	Abierto/ open (1)	Cerrado/ close (0)	ON
3	SoC < 30% ¹	Abierto/ open (1)	Cerrado/ close (0)	Abierto/ open (1)	ON
4	SoC <= 15% ²	Abierto (1)	Cerrado (0)	Cerrado (0)	OFF

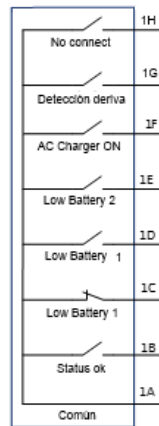
¹No se debe comenzar un viaje de ascensor estando en modo 3.

²Cuando el equipo pasa a modo 4, el variador de velocidad estará apagado.

¹ A elevator trip must not be carried out in mode 3.

² If mode 4 is active, the VVVF will be disconnected.

Tabla 2. Estado de carga según contactos/ State of charge depending on contacts.



2) CONTROL DE ELEMENTOS AUXILIARES:

- 2A) y 2B) RC INVERTER + y -: Deshabilita el ondulator bajo petición de la maniobra a través de la entrada ENABLE INV (3C). En caso de apagar el DC/DC con el interruptor "ON OFF", el "Inversor monofásico" será deshabilitado.
- 2C) y 2D) (Remote Control) RC CHARGER + y -: Deshabilita el cargador de baterías mediante cortocircuito entre 2C y 2D.
 - o Esta deshabilitación será realizada automáticamente por el Convertidor DC/DC en caso de disponer del accesorio "Regulador de Carga Solar" y de que exista energía suficiente por parte de las placas solares. En este caso el consumo de red será nulo

2) OUTPUTS to AUXILIARY ELEMENTS:

- 2A) and 2B) RC INVERTER + and -: The inverter can be disabled by controller requirement using input ENABLE INV (3C). If the DC/DC converter is turned off with the main switch, the inverter will also be disabled.
- 2C) and 2D) (Remote Control) RC CHARGER + and -: A short-circuit between terminals 2C and 2D disables the battery charger.
 - o The DC/DC converter disables the charger when the solar regulator is in operation and if there is enough solar energy from the solar panels (if you have acquired this item). In this particular case, the consumption from mains would be zero.

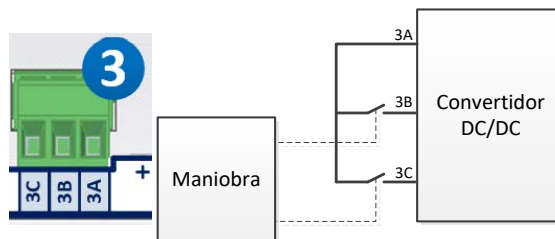


3) ENTRADAS DESDE LA MANIOBRA:

- 3A) COMUN: Común para los circuitos de ENABLE (3B y 3C).
- 3B) ENABLE DC/DC: Habilitación/deshabilitación del Convertidor DC/DC. Para alimentar el variador es necesario que la maniobra realice un cortocircuito entre los terminales 3A y 3B.
 - o La maniobra puede utilizar este control para apagar el variador y anular el consumo en reposo del mismo. Después podrá ser habilitado (alimentado) de manera prácticamente inmediata por la maniobra para el siguiente trayecto.
 - o Esto puede llevar a un importante ahorro energético del ascensor ya que el stand-by del variador de velocidad pasaría a ser cero durante el reposo del ascensor.
- 3C) ENABLE INVERTER: Entrada que habilita o deshabilita la alimentación completa del equipo. En caso de dejar este terminal sin conexión (circuito abierto), tanto el Convertidor DC/DC (y por tanto también variador de frecuencia) como el Inversor monofásico permanecen deshabilitados. Para alimentar el ascensor, es necesario cortocircuitar de manera externa los terminales 3A y 3C.

3) INPUTS from the CONTROLLER:

- 3A) COMMON: Common for the ENABLE inputs (3B and 3C).
- 3B) ENABLE DC/DC: DC/DC Converter enabling or disabling input. To provide energy to the DC bus, it is mandatory for the controller to short-circuit terminals 3A and 3B.
 - o The controller may use this option to turn off the drive to avoid standby consumption. Then, it would be fed instantaneously by the controller for the next trip.
 - o This feature could result in important energy savings for the elevator because the frequency controller standby will be zero when the elevator is stopped.
- 3C) ENABLE INVERTER: Input to enable or disable the complete supply of the elevator. If 3C and 3A are in open circuit both DC/DC converter and AC inverter are disabled and there is NO supply being provided to any element of the elevator. When terminal 3C is short-circuited to 3A, both DC/DC converter and inverter are enabled.



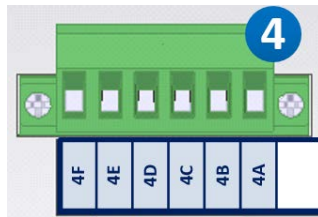
4) CONEXIÓN POTENCIA

- 4A) y 4B) BATTERY TO INVERTER + y BATTERY TO INVERTER -: Conexión del inversor monofásico a baterías a través de Convertidor DC/DC.
- 4C) y 4D) AC+ CHARGER y AC- CHARGER: Conexión del cargador de red a las baterías a través de Convertidor DC/DC.

4) POWER CONNECTIONS

- 4A) and 4B) BATTERY TO INVERTER + and BATTERY TO INVERTER -: Supplies the inverter from the batteries, through the DC/DC converter.
- 4C) and 4D) AC+ CHARGER and AC- CHARGER: Battery charger to batteries, through DC/DC converter.

- 4E) y 4F) PV+ CONTROLLER y PV-CONTROLLER: Conexión de regulador de carga solar a baterías a través de Convertidor DC/DC. (Sólo necesario si adquiere el Regulador de carga solar).



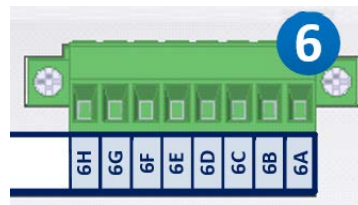
- 4E) and 4F) PV+ CONTROLLER and PV-CONTROLLER: Solar charge controller to batteries through DC/DC converter. (This is only necessary if the solar charge controller has been acquired).

- 5) "Inverter POWER": Salida de alimentación del variador. N (-), P (+).



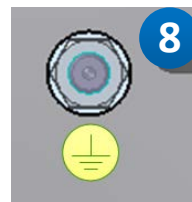
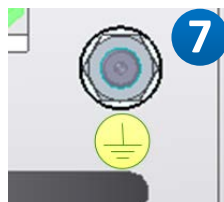
- 5) "Inverter POWER": Frequency controller output. N (-), P (+).

- 6) CAN bus (opcional):
 - Conexión a EPCL mediante interfaz.



- 6) CAN bus (optional):
 - Connection to optional EPCL CAN interface.

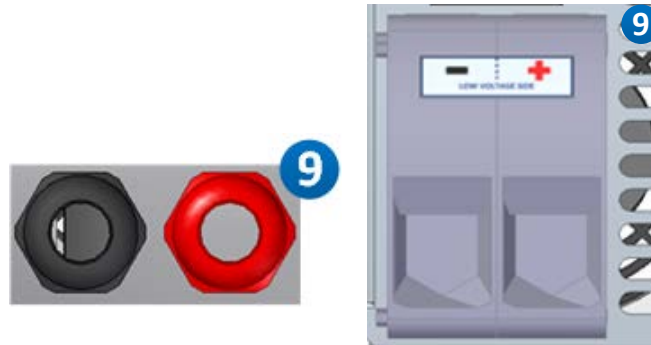
- 7) y 8) CONEXIÓN A TIERRA: Puntos de conexión a tierra para conectar los componentes necesarios.



- 7) y 8) EARTH CONNECTION: Earthing connection points to connect necessary components.

9) CONEXIÓN A BATERÍAS: A través del prensaestopas por el cual entrará el cable que conecta las baterías con el convertidor DC/DC. [Negro: terminal negativo, Rojo: terminal positivo]. La conexión a baterías puede depender de la referencia de convertidor DC/DC utilizada. Principalmente existen dos versiones.

9) BATTERY CONNECTION: Through the cable gland shown below the wires enter to connect the batteries and the DC/DC converter. [Black: negative, Red: positive]. The battery connection varies depending on the type of the DC/DC converter used.



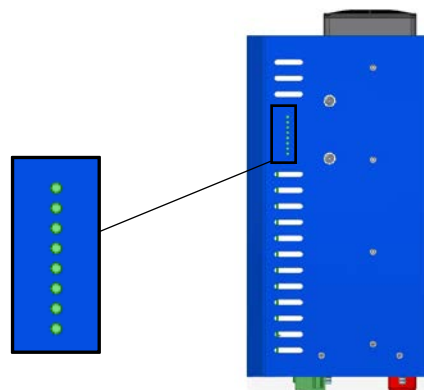
10) "ON OFF": Interruptor de apagado/encendido del Convertidor DC/DC.
 - En posición OFF tanto la alimentación del variador como la salida 230Vac del inversor monofásico quedarán deshabilitadas independientemente de las señales de ENABLE (conector 3A, 3B, 3C).

10) "ON OFF": Main switch of DC/DC converter.
 - In the OFF position, both the supply to the drive, as well as the output of the 230V AC inverter will be disabled independently of ENABLE signals (3A, 3B, 3C).



BARRA LED: Situada en un lateral del equipo:

LED STICK: It is placed in the lateral side of the converter:



Una tira de leds en el lateral derecho del convertidor DC/DC mostrará tanto la potencia suministrada como el SOC del pack de baterías.

An LED stick placed on the lateral side of the DC/DC converter will show the supplied power and the batteries SOC.

- Cuando los leds se iluminan de abajo arriba y de arriba abajo continuamente, el equipo está a la espera de ser habilitado.
- Cuando los leds se iluminan de manera fija muestran la potencia suministrada. (Esto ocurre cuando el ascensor está en movimiento y el convertidor DC/DC suministra la potencia).
- Cuando los leds se iluminan de modo pulsante muestran el SOC de las baterías.

8 LEDs	SoC>60%
6 LEDs	31<SoC<60%
4 LEDs	16<SoC<30%
8 LEDs	0<SoC<15%

- The DC/DC converter is waiting to be enabled when the LEDs blink from bottom to top and from top to bottom.
- When LEDs are illuminated, they are showing the supplied power. (This happens when elevator is moving and the DC/DC converter is supplying power).
- When LEDs are on pulsating mode, they are showing the batteries' SOC.

8 LEDs	SoC>60%
6 LEDs	31<SoC<60%
4 LEDs	16<SoC<30%
8 LEDs	0<SoC<15%

2.2. Cargador de baterías

2.2. Battery charger

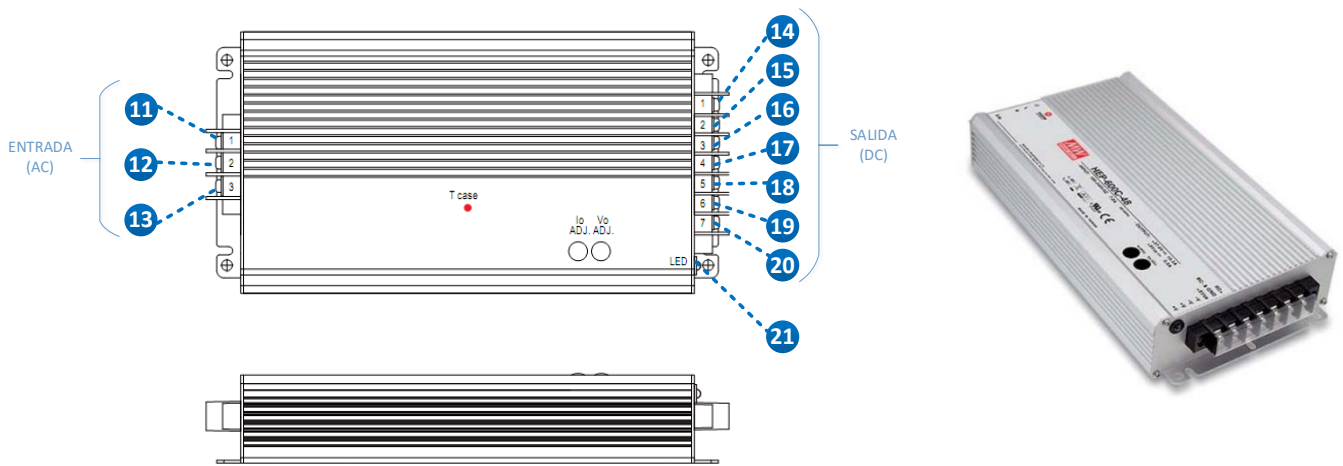


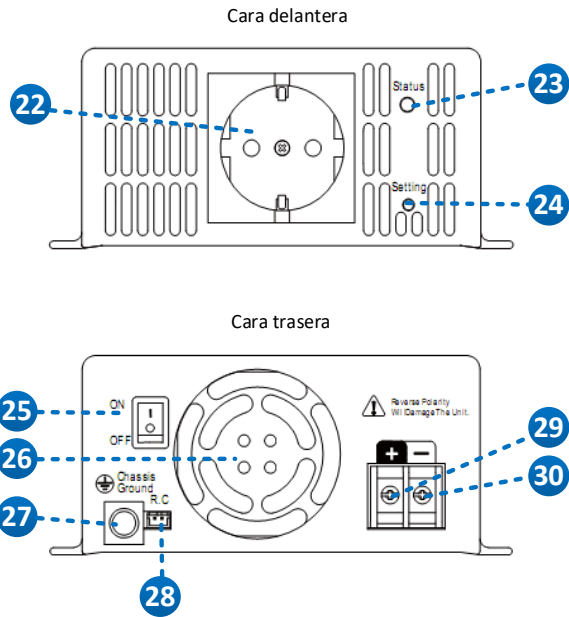
Fig. 4 Cargador de baterías/ Battery charger.

- 11) Conexión a tierra – (FG)
- 12) Conexión AC (Fase) – (AC/L)
- 13) Conexión AC (Neutro) – (AC/N)
- 14) Conexión con el terminal RC CHARGER + del convertidor DC/DC– (RC+)
- 15) Conexión con el terminal RC CHARGER - del convertidor DC/DC – (RC- & GND)
- 16) No conectar – (+5V_{SB})
- 17) Salida a borne Negativo de batería – (-V)
 - i) Mismo punto eléctrico que (18)
- 18) Salida a borne Negativo de batería – (-V)
 - i) Mismo punto eléctrico que (17)
- 19) Salida a borne Positivo de batería – (+V)
 - i) Mismo punto eléctrico que (20)
- 20) Salida a borne Positivo de batería – (+V)
 - i) Mismo punto eléctrico que (19)
- 21) LED indicador

- 11) Ground connection–(FG)
- 12) AC connection (Phase) – (AC/L)
- 13) AC connection (Neutral) – (AC/N)
- 14) Connection with RC CHARGER + of the DC/DC converter– (RC+)
- 15) Connection with RC CHARGER – of the DC/DC converter– (RC- & GND)
- 16) Do not connect – (+5V_{SB})
- 17) Battery negative terminal connection – (-V)
 - i) Same electric node as (18)
- 18) Battery negative terminal connection – (-V)
 - i) Same electric node as (17)
- 19) Battery positive terminal connection – (+V)
 - i) Same electric node as (20)
- 20) Battery positive terminal connection – (+V)
 - i) Same electric node as (19)
- 21) LED indicator

2.3. Inversor monofásico

Existen dos posibles inversores disponibles en función de las necesidades.



2.3. Single-phase inverter

There are two different inverters available depending on requirements.



Fig. 5 Inversor monofásico TS-400/ Single phase inverter TS-400.

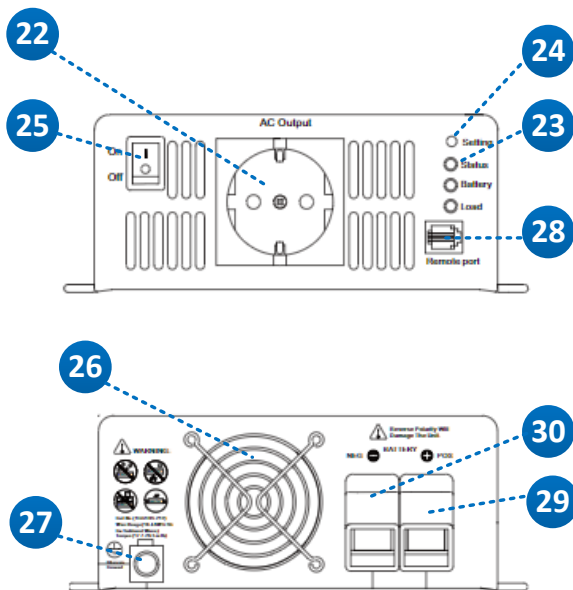


Fig. 6 Inversor monofásico TS-700/ Single phase inverter TS-700.

- 22) Salida 230Vac: es el punto del cual deberá colgar la alimentación monofásica del ascensor.
- 23) Diodo LED Status: verde.
- 24) Pulsador de Setting: permite cambiar la tensión de salida entre 220Vac y 240Vac y la frecuencia entre 50Hz y 60Hz (por defecto la salida se establece en 230Vac y 50Hz).
- 25) Interruptor ON/OFF.

- 22) 230Vac Output: Supplies all single-phase elements of the elevator.
- 23) LED diode Status: Green
- 24) Setting button: Allows switching of output voltage between 220Vac and 240Vac, and switching of frequency between 50Hz y 60Hz (default output set at 230Vac and 50Hz).

- 26) Ventilador.
- 27) Conector a tierra.
- 28) RC: Conectado a los terminales "RC inverter +" y "RC inverter -". Conectado al terminal 2A y 2B del convertidor.
- 29) Entrada DC Positivo Batería.
- 30) Entrada DC Negativo Batería.

- 25) ON/OFF Switch.
- 26) Fan.
- 27) Ground connection.
- 28) RC: Connected to terminals "RC inverter +" and "RC inverter -" of the converter (terminals 2A and 2B).
- 29) Battery positive DC Input.
- 30) Battery negative DC Input.

2.4. Baterías

En función del recorrido máximo del ascensor y de la carga nominal de la cabina, será conveniente instalar un tipo de baterías u otro. Por ello, se disponen de diferentes tipos de baterías, ordenadas por orden de capacidad de almacenaje de energía: SMALL, MEDIUM y LARGE. epic power se encargará de ofrecer el asesoramiento necesario para la elección de las baterías más adecuadas para cada instalación.

2.4. Batteries

Different types of batteries are needed and should be installed according to elevator features (elevator travel and rated load). Thus, three battery sizes are available: SMALL, MEDIUM and LARGE. epic power will provide the necessary advice in order to select the most suitable set of batteries in each elevator.

2.4.5. Baterías SMALL

2.4.5. SMALL Batteries

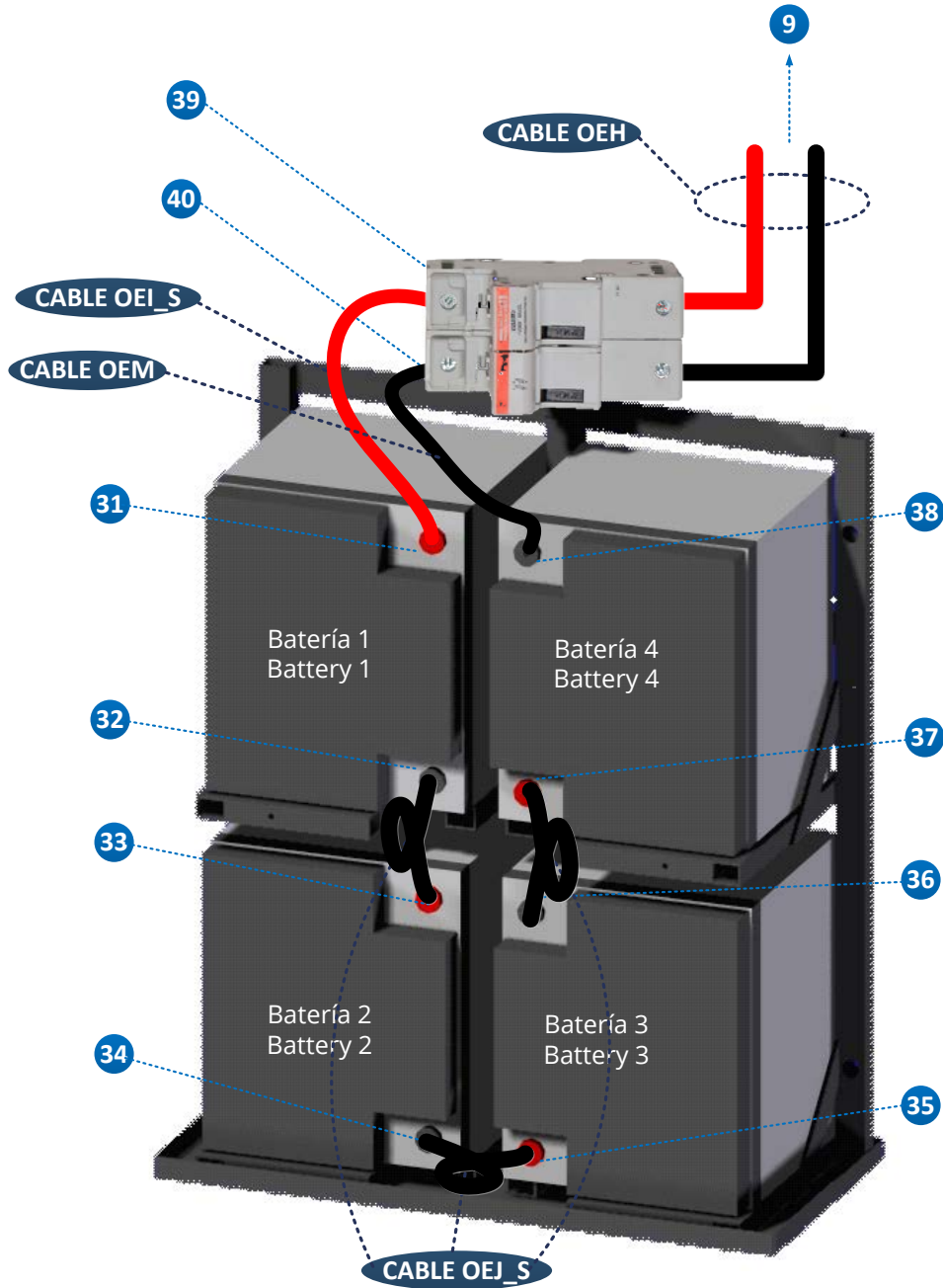


Fig. 7 Bastidor de baterías Small, numeración de terminales, baterías y cableado de las mismas/ Small battery rack, terminal numbering, batteries and connections.

2.4.2. Baterías Medium

2.4.2. Medium Batteries

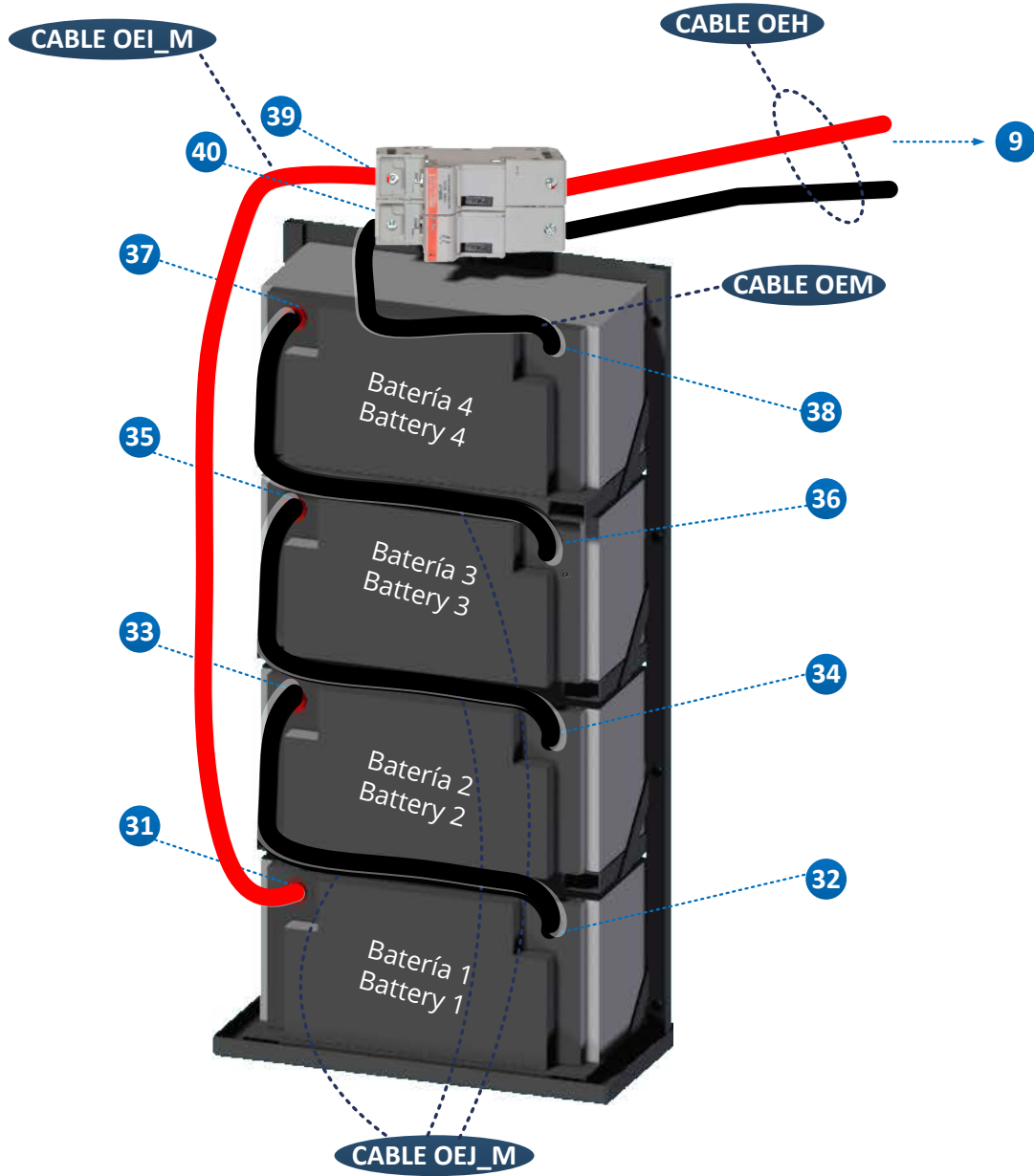


Fig. 8 Bastidor de baterías Medium, numeración de terminales, baterías y cableado de las mismas/ Medium battery rack, terminal numbering, batteries and connections

- 31) Borne positivo de la batería 1
- 32) Borne negativo de la batería 1
- 33) Borne positivo de la batería 2
- 34) Borne negativo de la batería 2
- 35) Borne positivo de la batería 3
- 36) Borne negativo de la batería 3
- 37) Borne positivo de la batería 4
- 38) Borne negativo de la batería 4
- 39) Fusible con portafusibles (+)
- 40) Fusible con portafusibles (-)

- 31) Positive terminal of battery 1
- 32) Negative terminal battery 1
- 33) Positive terminal of battery 2
- 34) Negative terminal battery 2
- 35) Positive terminal of battery 3
- 36) Negative terminal battery 3
- 37) Positive terminal of battery 4
- 38) Negative terminal battery 4
- 39) Fuse and fuse-holder (+)
- 40) Fuse and fuse-holder (-)

2.5. Cableado suministrado

A continuación, se describen los cableados necesarios para la instalación en el equipo.

- EPCL CABLE OEG: Alimentación del VWF (Variador de velocidad). Manguera de tres almas de 2.5mm² de tres metros de longitud con terminales de puntera en un extremo y conector aéreo para 5 en el otro con tierra libre en terminal de horquilla.
Conecta la salida "Inverter Power" 5 del Convertidor DC/DC con el variador de velocidad.

2.5. Cables provided with the system

Below, the necessary cables for P2S installation are described.

- EPCL CABLE OEG: VWF Supply (frequency controller). Three 2.5mm² cored, three meter-long cable. Ferrule ports on one side, and aerial connector for 5 on the other side with free earth and fork terminal.
Connects "Inverter Power" output 5 at DC/DC converter, to VWF Drive.



Fig. 9 EPCL Cable OEG.

- EPCL CABLE OEA: Conexión de cargador de baterías e inversor monofásico. Latiguillo de cuatro conductos de 2.5mm² de sección y 1m de longitud con terminal aéreo en un extremo y terminales en "U" en el otro. Dos de los subcables conectan los terminales "Battery to inverter +" 4A y "Battery to inverter -" 4B del Convertidor DC/DC con los terminales 29 y 30 del inversor monofásico. Los otros dos subcables conectan los terminales "AC+ charger" 4C y "AC- charger" 4D del convertidor DC/DC con 19 y 18 del cargador de baterías.

- EPCL CABLE OEA: Connection between battery charger and AC inverter and the DCDC converter. Twisted four-wire cable of 2.5mm² and 1m in length. Aerial terminal on one side and U connectors on the other side. Two of the wires connect the terminals "Battery to inverter +" 4A and "Battery to inverter -" 4B from the DC/DC converter to terminals 29 and 30 of the AC inverter. The other two wires connect the terminals "AC+ charger" 4C and "AC- charger" 4D of the DC/DC converter to the terminals 19 and 18 of the battery charger.

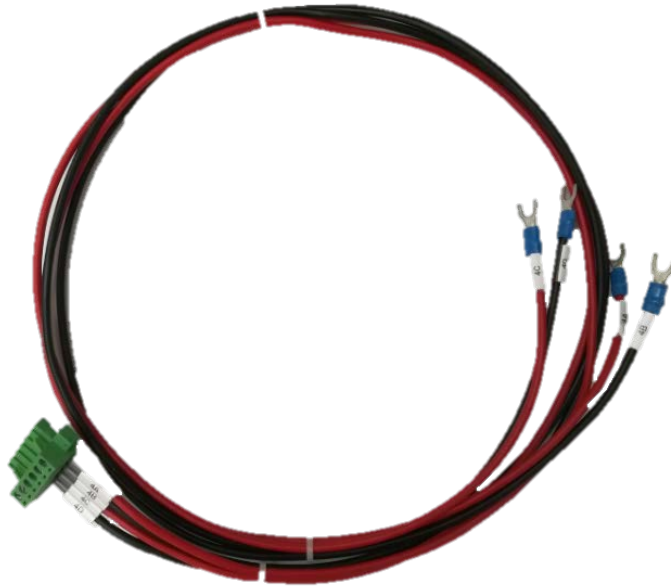


Fig. 10 EPCL Cable OEA.

- EPCL CABLE OEH: Conecta las baterías con el convertidor DC/DC. Cable trenzado de dos almas de 25mm² y 2 metros de longitud con terminales cerrados en ambos extremos. En el caso del EPCL 3k5 este cable conecta con el equipo mediante prensaestopas (sección 25mm²), pero en el EPCL 5k5, la conexión se realiza mediante conector aéreo (sección 50mm²).

Conecta el terminal 9 del Convertidor DC/DC con los terminales 31 y 38 de protección de baterías.

- EPCL CABLE OEH: Connects batteries to DC/DC converter. Two 25mm² cored, 2-meter-long twisted wire. Closed ports on both sides.

Connects DC/DC converter terminal 9 to terminal 31 and 38 of the batteries array protection. This cable is connected to the EPCL 3k5 through a cable gland (25mm² section), but in the EPCL 5k5, the connection is through aerial connector (50 mm² section).



Fig. 11 EPCL Cable OEH.

- EPCL CABLE OEJ_S ó OEJ_M: (3 unidades). Conecta baterías entre sí dos a dos. Cable de 25mm².
+ 23 cm longitud para small (OEJ_S)
+ 47 cm longitud para médium (OEJ_M)
Ambos con terminal cerrado en los dos extremos, cuya métrica es M5 para small y M6 para médium.

Conecta el terminal negativo de la batería 1, 2 y 3 (32, 34 y 36) con el terminal positivo de la batería 2, 3 y 4, respectivamente (33, 35 y 37). Ver Fig. 7 o Fig. 8.

- EPCL CABLE OEJ_S ó OEJ_M: (3 units). Connects pairs of batteries. 25mm² cable.
+ 23 cm long for small (OEJ_S)
+ 47 cm long for medium

Closed port on both sides with M5 metric for small and M6 for medium.

Connects negative terminal at battery 1, 2 and 3 (32, 34 and 36) to positive terminal at battery 2, 3 and 4, respectively (33, 35 and 37). See Fig. 7 o Fig. 8.



Fig. 12 EPCL Cable OEJ_S.

- EPCL CABLE OEC (opcional): Latiguillo de dos conductos de 2.5mm² de sección y 1 m de longitud. Conecta el Controlador de carga solar con el Convertidor DC/DC.

Conecta el terminal 4E y 4F del Convertidor DC/DC con el regulador de carga solar.

- EPCL CABLE OEC (optional): Twisted pair, two wires. 2.5mm² core and 1 m length. Connects the solar charge controller (MPPT) with the DC/DC converter.

Connection of terminals 4E and 4F of the DC, DC converter to the solar charge controller.



Fig. 13 EPCL Cable OEC (opcional/optional).

- EPCL CABLE OEI_S + EPCL CABLE OEM_S ó OEI_M + EPCL CABLE OEM_M + PORTA-FUSIBLE BIPOLAR + FUSIBLES: Cables de 25mm².

- + OEI_S: 30 cm de longitud para baterías small
- + OEI_M: 1 m de longitud para baterías médium
- + OEM_S: 30 cm de longitud para baterías small
- + OEM_M: 55 cm longitud para baterías médium

Ambos conectados a un portafusibles doble.

- + CABLE OEI conecta el terminal positivo de la batería 1 (31) con el alma roja del CABLE OEH (39), es decir, interta un fusible entre el convertidor DC/DC y las baterías.
- + CABLE OEM conecta el terminal negativo de la batería 4 (38) con el alma negra del CABLE OEH (40), es decir, interta un segundo fusible entre el convertidor DC/DC y las baterías.

- EPCL CABLE OEI_S + EPCL CABLE OEM_S ó OEI_M + EPCL CABLE OEM_M + DOUBLE POLE FUSE HOLDER + FUSE: 25mm² cables.

- + OEI_S: 30 cm length wire for small batteries
- + OEI_M: 1 m length for medium batteries
- + OEM_S: 30 cm length wire for small batteries
- + OEM_M: 55 cm length for medium batteries

Each connect to a two pole fuse holder.

- + CABLE OEI connects the positive terminal of battery 1 (31) to positive terminal at red core in CABLE OEH (39). In other words, it inserts a fuse between the batteries and the DC/DC converter.
- + CABLE OEM connects the negative terminal of battery 4 (38) to negative terminal at black core in CABLE OEH (40). In other words, it

inserts a second fuse between the batteries and the DC/DC converter.

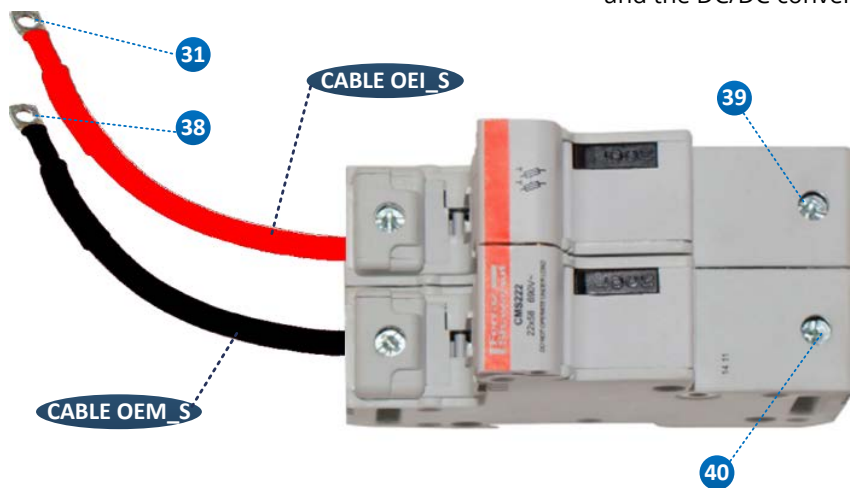


Fig. 14 EPCL Cable OEI_S + EPCL Cable OEM_S + porta-fusible bipolar + fusibles/ EPCL Cable OEI_M + EPCL Cable OEM_M + double pole fuse holder + fuses.

- EPCL CABLE OEB: Cable de cuatro vías acabado en terminal aéreo en un extremo y conector macho para PCB (2 vías) y terminal en U (otras dos vías). Tiene una longitud de 1 metro.

Conecta los terminales RC INVERTER + (2A), RC INVERTER - (2B), RC CHARGER + (2C) y RC CHARGER - (2D) del convertidor DC/DC con el conector 28 del inverter monofásico y los terminales 14 y 15 del cargador de baterías.

- EPCL CABLE OEB: Four wire cable terminating in an aerial connector on one side and male PCBconnector on the other (two wires) and 2 U terminals. 1m in length.

Connects terminals RC INVERTER + (2A), RC INVERTER - (2B), RC CHARGER + (2C) y RC CHARGER - (2D) of the DC/DC Converter to the connector 28 of the single-phase inverter and terminals 14 and 15 of the battery charger.



Fig. 15 EPCL Cable OEB.

2.6. Accesorios extra

2.6. Optional accessories

2.6.1. Regulador de carga solar

2.6.1. Solar regulator



Fig. 16 Regulador de carga solar/ Solar regulator (1).

Para utilizar energía solar se puede incorporar al sistema un regulador de carga solar que permite conectar paneles fotovoltaicos. Tiene las siguientes características:

To charge the batteries with solar energy, a solar charger or solar panel regulator is included as an option. The solar charger has the following technical features.

Características/ Features	Valor/ Value
Referencia/ Reference	MPPT 150/35
Corriente máxima de batería/ Maximum battery current	35A
Corriente máxima carga admisible/ Maximum charge current	16.25 A
Voltaje máximo circuito abierto FV/ Maximum open circuit voltage PV	150V
Eficiencia máxima/ Maximum efficiency	98%
Temperatura trabajo/ Working temperature	-30 ÷60°C (Hasta 40 °C para potencia nominal)
Peso/ Weight	1,25 Kg

IMPORTANTE: La tensión FV debe exceder en 5V la tensión de la batería (Vbat) para que arranque el controlador. Una vez arrancado, la tensión FV mínima será de Vbat + 1V.

IMPORTANT NOTE: FV voltage must exceed the voltage of the battery by 5V (Vbat) for the controller to be started. Once in operation, the minimum FV voltage should be Vbat + 1V.

Este dispositivo se conectará al convertidor DC/DC y a las placas solares. Dadas las características de las baterías, la potencia eléctrica máxima que deben suministrar las placas solares es de 800 W. Es muy

This device is connected to the DC/DC converter and to the solar panels. Taking into consideration the battery specifications, the maximum solar power that can be installed is 800 W. It is very important to revise

importante que se revisen las características técnicas de la placa solar para estudiar su compatibilidad antes de conectarlas. Por ejemplo, con unas placas solares cuya corriente de cortocircuito es de 8.1A y tensión en el punto de máxima potencia es de 36V, se deben poner dos placas conectadas en serie.

the solar panel features to make sure they are compatible with this solar regulator. As an example, for solar panels of short-circuit current of 8.1A and 36V at maximum power, two panels have to be connected in series to match the regulator requirements.



Fig. 17 Regulador de carga solar/ Solar charger controller (2).

- | | |
|---|---|
| <p>41) "BATTERY +": Conectado al punto 4E del Convertidor DC/DC mediante el cable rojo del CABLE OEC.</p> <p>42) "BATTERY -": Conectado a al punto 4F del Convertidor DC/DC mediante el cable negro del CABLE OEC.</p> <p>43) "PV -": Conexión a las placas solares.</p> <p>44) "PV +": Conexión a las placas solares.</p> <p>45) Conexión a GND.</p> | <p>41) "BATTERY +": Connected to terminal 4E of the DC/DC converter with the red wire of CABLE OEC.</p> <p>42) "BATTERY -": Connected to terminal 4F of the DC/DC converter with the black wire of CABLE OEC.</p> <p>43) "PV -": Connection to solar panels.</p> <p>44) "PV +": Connection to solar panels.</p> <p>45) Connection to GND.</p> |
|---|---|

2.6.2. Soporte cargador y ondulator

Para mayor facilidad a la hora de realizar la instalación y el cableado entre los distintos elementos, se puede adquirir a modo opcional una plancha metálica donde tanto el ondulator como el cargador de baterías, estén ya colocados y cableados.

GARANTICE LA CONEXIÓN A TIERRA DE LA BANDEJA.

2.6.2. Holder tray

A metallic plate can be purchased optionally for greater ease when installing and wiring the multiple components. In this case the battery charger and the inverter are already installed and pre-wired.

ENSURES HOLDER TRAY GROUND CONNECTION.



Fig. 18 Soporte Cargador Ondulator/ Holder tray (charger and inverter)

Si ha adquirido este equipo con este complemento no tendrá que realizar algunos de los pasos de la instalación, tal y como se indica en el apartado 3.

You can skip some installation steps as shown in chapter 3 if you have acquired this item.

2.6.3. Armario completo precableado

Para mayor facilidad a la hora de realizar la instalación y el cableado entre los distintos elementos, se puede adquirir a modo opcional un armario con todos los elementos del sistema precableados entre ellos, a excepción de las baterías.

Esta solución dispone de su propio manual de instalación.

2.6.3. Prewired electrical cabinet

A metallic cabinet can be purchased optionally for greater ease when installing and wiring the multiple components. In this case all the necessary elements are already installed and pre-wired, with the exception of the batteries

Another installation guide is available for this specific option.



Fig. 19 Armario completo precableado/ Prewired electrical cabinet.

2.6.4. Capacidad de bus

Según el variador de frecuencia utilizado se hará necesario adquirir este accesorio para aumentar la capacidad de bus intrínseca de éste. Consultar con epic power sobre los variadores afectados.

Para el correcto funcionamiento del convertidor DC/DC (EPCLL) es necesario que la capacidad interna del bus de continua del variador sea al menos de 400 uF.

2.6.4. Bus capacity

Depending on your frequency controller, it may be necessary to acquire this item to increase the bus capacity of the controller. It is convenient to consult epic power about affected frequency controllers.

For the correct operation of the DC/DC converter, the internal capacity of the DC bus has to be greater than 400 uF.

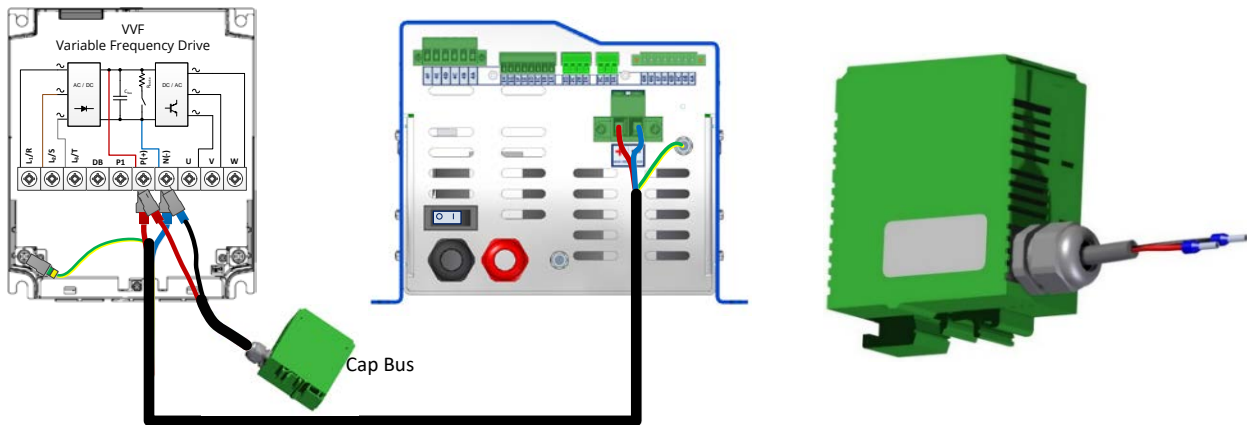


Fig. 20 Capacidad extra de bus DC y conexionado/ Extra DC bus capacity and connection.

Servido con cables de 60 cm de longitud y preparado para colocar en carril DIN, únicamente precisa conexión al terminal positivo (cable rojo) y negativo (cable negro) del bus de continua del variador.

Delivered with 60cm-long cables ready to be placed on a DIN rail, only requires connection to the positive terminal (red cable) and negative (black cable) of the DC bus of the frequency controller.

2.6.5. Filtro DC

Este filtro podría ser necesario en caso de que el motor estuviera colocado a más de 10 metros del variador de velocidad y/o que el cable entre ellos no estuviera apantallado.

2.6.5. DC Filter

This filter may be necessary if the engine is placed more than 10 metres away from the frequency controller and/or the connection cable between them is not shielded.

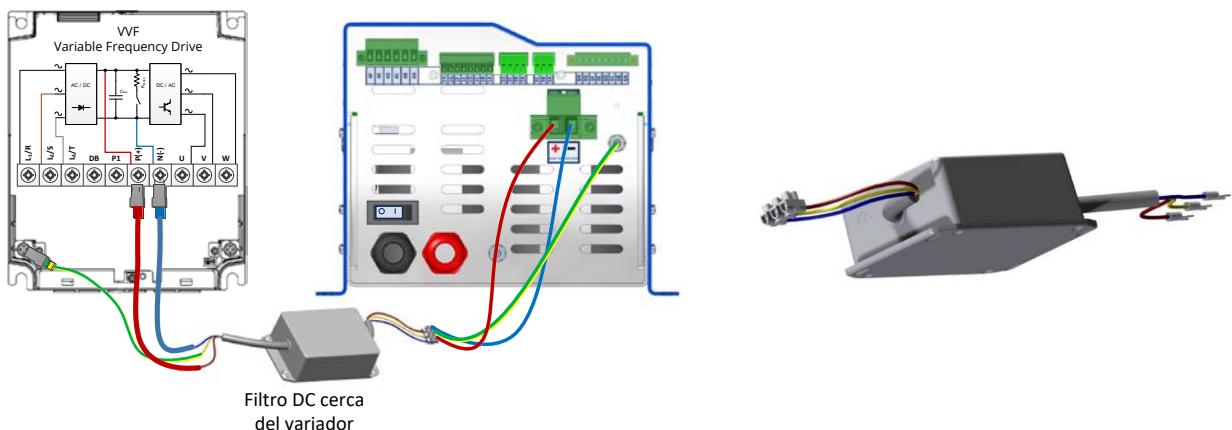


Fig. 21 Filtro DC y conexionado/ DC filter and connection.

La conexión de este accesorio se realizará en serie entre la conexión al variador (P+, N- y tierra) y el convertidor tal y como se representa en la Fig. 21. El filtro DC deberá colocarse lo más cerca posible del variador. Es filtro DC irá marcado para indicar la posición que queda en el lado del VVVF (variador de frecuencia).

2.6.6. Módulo interfaz CAN

Si se requiere comunicación CAN, hay un módulo disponible para ello. Antes de la instalación, se debe asegurar que el convertidor está desconectado, el interruptor principal en posición OFF, los portafusibles abiertos y el conector **5** desconectado. Los siguientes pasos los debe llevar a cabo personal cualificado:

- **Instalación**

El conector de 8 vías de la imagen de la izquierda debe ser conectado al conector **6** del EPC (solo acepta una posición). Después de conectar el módulo, se debe atornillar con un tornillo de métrica M3 en el agujero especificado en la imagen inferior derecha.

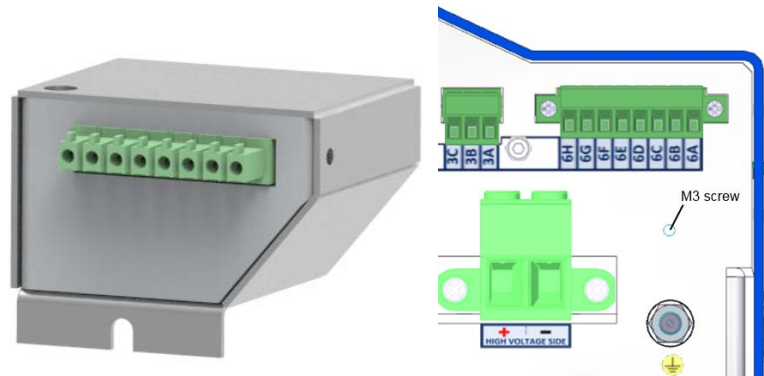


Fig. 22 Conexión módulo CAN al convertidor/ CAN module connection to DC/DC converter.

- **Cableado**

El módulo CAN ya está preparado para iniciar la comunicación, aunque es necesario mencionar que el conector **7** de la izquierda de la imagen inferior está reservado y el de la derecha **8** es el que debe usarse para la comunicación.

CONECTOR 7. CAN 1

- 7A) GND
- 7B) CAN Low
- 7C) CAN High
- 7D) Salida 5V 0.1A

This item's connection will be made in series between the frequency controller connection (P+, N- and ground) and the converter as shown in Fig. 21. The DC filter should be placed as close as possible to the frequency controller and it will be labelled to indicate the correct position.

2.6.6. CAN interface module

If CAN communication is required, a CAN interface module is available. Before the installation, make sure that the EPC is disconnected, the main switch should be switched off, the fuse holders opened and connector **5** disconnected. The following steps should be carried out by qualified personnel:

- **Installation**

The 8-way connector in the left hand picture shown below should be connected to connector **6** of the EPC (only one position is possible). After connecting the module, it should be attached using a M3 screw in the hole in the right hand picture below.

- **Wiring**

Now, the module is ready for CAN communication. It is necessary to mention that the connector **7** on the left is reserved and the one on the right **8** is free for communication.

CONNECTOR 7. CAN 1

- 7A) GND
- 7B) CAN Low
- 7C) CAN High
- 7D) 5V 0.1A Out

CONECTOR 8. CAN 2

- 8A) GND
- 8B) CAN Low
- 8C) CAN High
- 8D) Salida 5V 0.1A

CAN 1 y CAN 2 están electricamente aislados entre sí.

CONNECTOR 8. CAN 2

- 8A) GND
- 8B) CAN Low
- 8C) CAN High
- 8D) 5V 0.1A Out

CAN 1 and CAN 2 are electrically isolated.



Fig. 23 Cableado módulo CAN / CAN module wiring.

3. INSTALACIÓN DEL P2S

3.1. Condiciones previas a la instalación

Antes de empezar con el cableado y colocación del equipo es recomendable reapretar todos los tornillos del equipo, ya que se han podido aflojar durante el transporte y de esta manera evitaremos que se suelte cualquier pieza. Una vez hecho esto, hay que destacar que el sistema P2S suministra dos alimentaciones claramente diferentes:

- Alimentación del variador de frecuencia: para poder instalar el P2S la instalación debe cumplir las siguientes condiciones:
 - Debe disponer de un **variador de frecuencia 380~400Vac**.
 - El variador de frecuencia debe tener accesibles dos terminales de potencia + y -, conectados al bus DC del variador. Estos conectores son habituales en la mayoría de los variadores comerciales (por ejemplo Frenic-Lift de Fuji o Control Techniques/Nidec), normalmente se ubican en el conector de potencia de los variadores y pueden admitir diferentes denominaciones, como por ejemplo P(+), N(-), o B+, B-. La mayoría de los fabricantes ya han previsto la opción de un sistema regenerador o una alimentación DC de rescate a través de estos conectores, por lo que verifique en el manual del mismo la ubicación de los terminales. En caso de duda contactar con epic power o visitar la web (www.epicpower.es) donde encontrarán documentos informativos respecto al acceso al bus DC de distintos variadores.
 - Es fundamental identificar perfectamente y con total seguridad estos terminales, de lo contrario el sistema P2S o el variador podrían resultar dañados.

3. P2S INSTALLATION PROCEDURE

3.1. Prerequisites to be met before the installation

Before starting the installation of wiring and placement of P2S, it is advisable to tighten all the screws of the equipment, as they may have loosened during transportation. Once this is done, it is necessary to say that P2S provides two different supply systems:

- VVVF supply: Installation should meet the following requisites in order to be able to accommodate a P2S system:
 - It must have a **VVVF 380~400V AC**.
 - Power terminals at VVVF (+ and -) must be accessible, and connected to the frequency controller DC bus. These connectors are common in most commercial VVVF drives (for instance, Frenic-Lift from Fuji or Control Techniques). They are usually placed at the power connector and may have different designations, such as P(+) or N(-). They are normally accessible because they are used to connect external DC rescue voltage or other regenerative systems. Consult your elevator guide to verify the location of the connections.
When in doubt contact epic power or visit the website (www.epicpower.es), where you will find informative documents regarding access to the DC bus of different drives.
 - Correct and certain identification of these terminals is essential. P2S system and/or VVVF may be otherwise damaged.

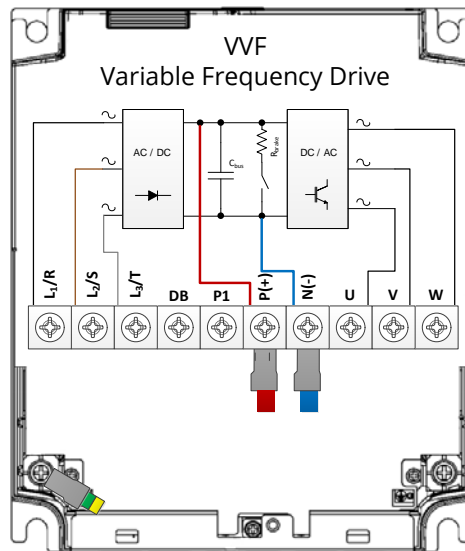


Fig. 24. Detalle de conexión necesaria al variador de velocidad (VVVF)/ Frequency controller connection detail.

- Alimentación 230Vac:
 - La alimentación monofásica será suministrada por el inversor 230Vac del sistema P2S.
 - Identifique todos los elementos del ascensor que necesiten conectarse a esta alimentación para que estos sigan funcionando en caso de corte de luz.
- 230V AC Supply
 - P2S 230V AC inverter provides a single-phase supply.
 - Identify each one of the elements which need to be connected to this supply, so they will continue functioning in case of disruption to mains energy supply.

3.2. Herramienta necesaria

Para poder realizar las conexiones que se detallan a continuación y completar la instalación del equipo, las herramientas a utilizar son:

- Llaves de tubo de 7, 8 y 13 mm
- Destornillador PH2
- Destornillador torch Tx25 (solo para EPCL 5k5)
- Destornillador plano 2,5 mm
- Taladro + broca hormigón + tacos + tornillos para sujeción en pared

3.2. Necessary tool

In order to complete the installation of the system, the following tools are required:

- Socket wrench 7, 8 and 13 mm
- PH2 screwdriver
- Tx25 torch screwdriver (only for EPCL 5k5)
- 2,5 mm flat-head screwdriver
- Drill + concrete bit + anchors + screws for wall fixing

3.3. Instalación

Si usted ha adquirido el equipo con el complemento del "Soporte de cargador y ondulator", no deberá realizar los pasos indicados con dos asteriscos (**)

Estos son los pasos que se deben seguir:

1. Elija una superficie vertical para fijar los componentes en la que los elementos del P2S no puedan recibir salpicaduras de líquidos, estén al margen de flujos importantes de polvo y asegúrese que sea un área seca, sin condensación. Asimismo, para minimizar la longitud de los cables, es recomendable que el sistema esté próximo al variador de frecuencia.
 - i) El Convertidor DC/DC (EPCLL) del sistema P2S siempre debe instalarse sobre una superficie vertical con los ventiladores de la parte superior apuntado hacia arriba y con espacio suficiente en la rejilla de ventilación. De no hacerlo así es posible que el Convertidor DC/DC no se refrigere bien y podría llegar a dañarse.
 - Si se ha adquirido el accesorio del soporte del cargador y ondulator, este se debe colocar orientado tal y como aparece en la imagen de la anterior.
 - ii) ** El Inversor monofásico debe estar ubicado en posición horizontal, de manera que la ventilación forzada del mismo sea en este mismo sentido. El interruptor **25** deberá estar en posición OFF.
 - iii) No coloque el Inversor monofásico lejos del Convertidor DC/DC, ya que sino el cable suministrado no será suficientemente largo.
 - iv) ** El cargador podrá estar colocado en cualquier posición.
 - No coloque el Cargador demasiado lejos del Convertidor DC/DC, de lo contrario el cable suministrado no será suficientemente largo.
 - v) Las baterías y su bastidor deberán estar colocados y fijados en la posición que aparece en esta imagen.
 - ◇ No coloque las baterías a más de 3 metros del Convertidor DC/DC, ya que este caso los cables suministrados no serán suficientemente largos.

3.3. Installation

If you have previously acquired the holding tray as an extra accessory, you may skip the steps marked with two asterisks (**).

These are the steps you must follow to install:

1. In order to prevent P2S system from water splashes or dust, choose a vertical surface to hang the components. Be sure that the installation area is dry and condensation free. Likewise, a surface close to the VVVF Drive should be chosen, with the purpose of minimizing cable length.
 - i) P2S DC/DC converter should always be attached to a vertical surface, with the fans pointing upwards. Make room in front of the ventilation grill. Otherwise, cooling system may not operate properly and the converter may be damaged.
 - If the holder tray has been acquired, it should be placed as shown in the previous picture.
 - ii) ** Single-phase inverter should be placed in a horizontal position; thereafter its cooling system remains horizontal too. The switch of this inverter **25** should be OFF.
 - iii) Do not place the single-phase inverter far from the DC/DC converter. Provided wire may not be long enough.
 - iv) ** Battery Charger may be placed in any position.
 - Do not place battery charger far from the DC/DC converter. Provided wire may not be long enough.
 - v) Batteries and battery rack must be placed and attached as shown in the picture.
 - ◇ Do not place batteries more than 3 metres away from the DC/DC converter. Provided wires may not be long enough.

El inversor monofásico genera una tensión aislada, por lo tanto es necesario referenciar (conectar) una de las salidas del mismo a tierra para que las protecciones diferenciales colocadas a su salida puedan funcionar correctamente.

Single phase inverter generates an isolated voltage, therefore it is necessary to connect one of the inverter outputs to ground so that the RCD placed below can work properly.

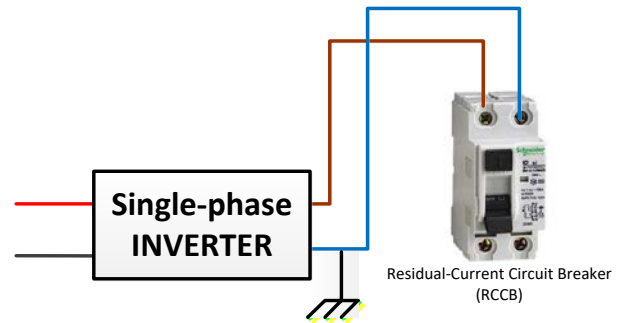
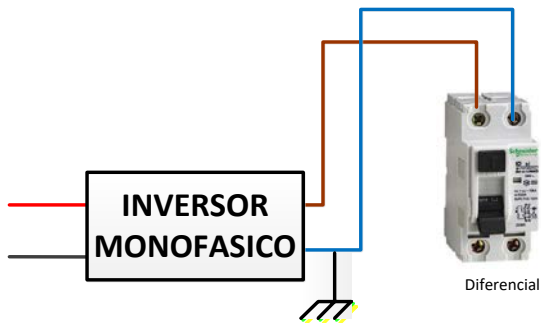


Fig. 25 Conexión del inversor monofásico a tierra/ Single phase inverter connection to earth.

- 2) Una vez fijados todos los elementos se puede proceder al cableado de los mismos con los cables suministrados. En caso de reemplazar alguno de ellos, utilizar cableado con mismas características (no deben quedar hilos sueltos en los terminales). Además, considerar que el esfuerzo de sujetar los cables no debe recaer en los terminales por lo que se recomienda el uso de bridas de fijación. En primer lugar, se cablearán los elementos del P2S entre sí, sin conectar todavía nada al ascensor:
 - i) Cableado de baterías (siga el orden indicado). Cada uno de los tornillos de los bornes de batería debe tener un par de apriete de 2.5Nm.
 - Abra el porta-fusible antes de realizar la siguiente conexión.
 - Conecte la batería 1 con la 2 con un CABLE OEJ.
 - Conecte la batería 3 con la 4 con un CABLE OEJ.
 - Conecte la batería 2 con la 3 con un CABLE OEJ.
 - Conecte el borne positivo de la batería 1 al terminal cerrado del CABLE OEI (31).
 - Conecte el alma roja del CABLE OEH entre el conector 9 del convertidor DC/DC y el terminal 39 (portafusible).
 - Conecte el borne negativo de la batería 4 al terminal cerrado del CABLE OEM (38).
 - ii) Once each component has been placed on the wall, start wiring them. If one of this cables needs to be replaced, you must use one with the same characteristics (there should be no loose wires in the terminals). In addition, take into account that the effort to hold the cables should not fall on the terminals, so the use of fixing flanges is recommended. P2S components should be wired first, before connecting the elevator:
 - i) Battery wiring (follow suggested order). Each terminal screw must have its own tightening torque (2.5Nm).
 - Before making the next connection, open the fuse holder.
 - Connect battery 1 to battery 2 with a CABLE OEJ.
 - Connect battery 3 to battery 4 with a CABLE OEJ.
 - Connect battery 2 to battery 3 with a CABLE OEJ.
 - Connect battery 1 positive terminal to closed terminal at CABLE OEI (31).
 - Connect CABLE OEH red core to DC/DC converter 9 terminal and to fuse holder 39 terminal.
 - Connect battery 4 positive terminal to closed terminal at CABLE OEM (38).
 - Be sure the fuse holder is open.

- Asegúrese de que el portafusibles está abierto.
 - Conecte el alma negra del CABLE OEH entre el conector **9** del convertidor DC/DC y el terminal **40** (portafusible).
 - ◊ **IMPORTANTE: Respete la polaridad del conector **9** del Convertidor DC/DC.**
 - **Mantenga los porta-fusibles abiertos.**
- Connect CABLE OEH black core to DC/DC converter **9** connector and to fuse holder **40** terminal.
 - ◊ **It is VERY IMPORTANT to observe polarity at DC/DC converter **9** connector.**
 - During these steps, **keep the fuse holders open.**

NOTA: El montaje debe quedar de la forma mostrada en la Fig. 7 (small) o Fig. 8 (medium).

NOTE: the installation should look like Fig. 7 (small) or Fig. 8 (medium).

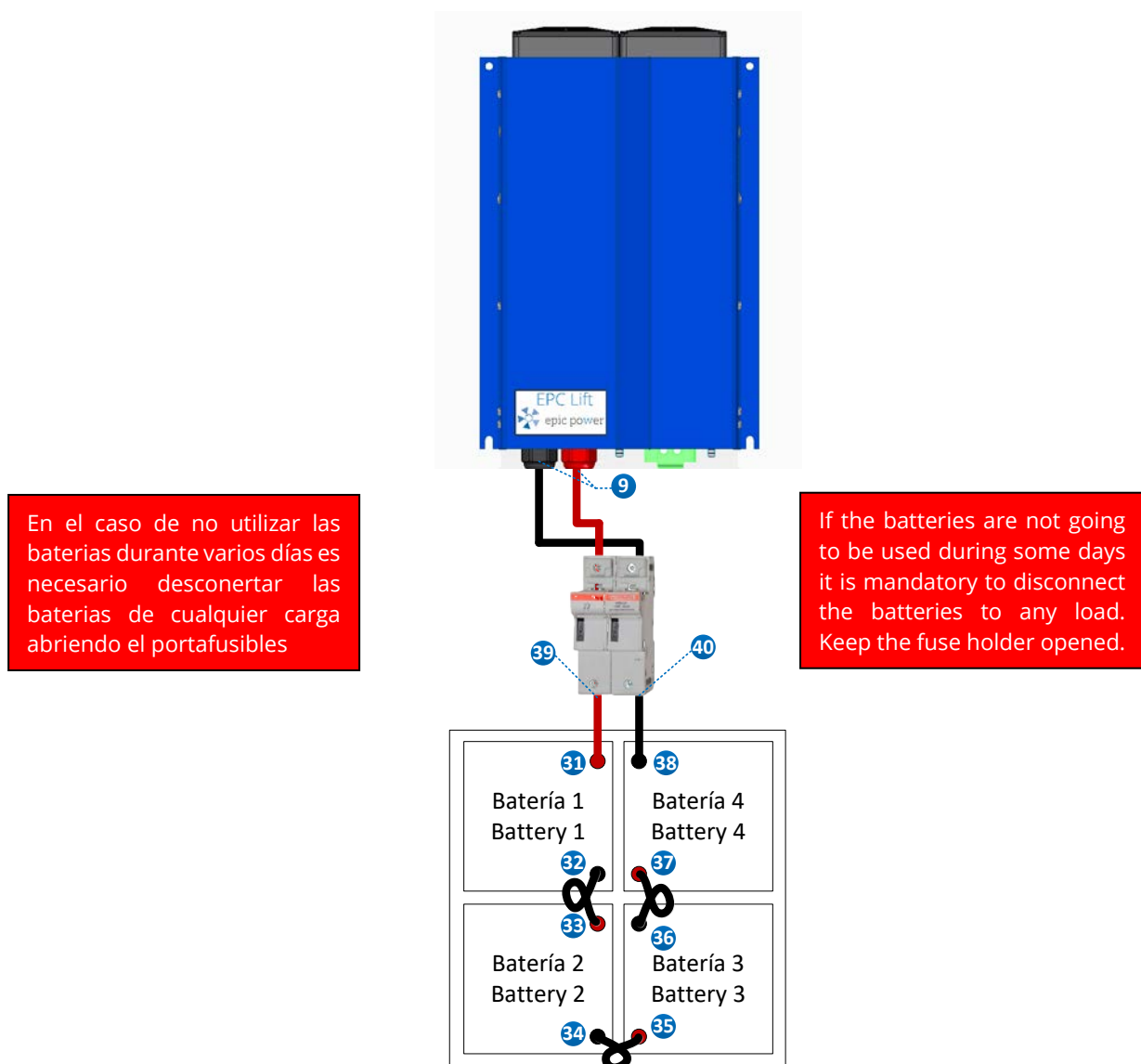


Fig. 26 Conexión de baterías Small con Convertidor DC/DC/ Small batteries connected to DC/DC converter.

ii) Cableado del inversor monofásico

- Utilizando el CABLE OEA, conectar el "BATTERY TO INVERTER +" **4A** y "BATTERY TO INVERTER -" **4B** del Convertidor DC/DC con los terminales **29** (MARRÓN) y **30** (AZUL) del inversor monofásico.
- Utilizando el CABLE OEB, conectar el terminal "RC INVERTER +" **2A** y "RC INVERTER -" **2B** del Convertidor DC/DC al terminal **28** del inversor monofásico (solo necesario en caso de haber adquirido el inversor TS-400). Y el terminal "RC CHARGER +" **2C** y "RC CHARGER -" **2D** del convertidor DC/DC a los terminales **14** y **15** del cargador de baterías.
- Conecte el terminal **27** del inversor monofásico a la tierra de la instalación. Si dispone del accesorio "Soporte de cargador y ondulator", asegúrese de que está hecha esta conexión.

iii) Cableado del cargador de baterías

- Utilizando el CABLE OEA conectar el "AC CHARGER +" **4C** y el "AC CHARGER -" **4D** del Convertidor DC/DC con los terminales **20** (ROJO) y **17** (NEGRO) del cargador de baterías.
- Con el CABLE OEB conectar el "RC CHARGER +" **2C** y el "RC CHARGER -" **2D** del Convertidor DC/DC con los terminales **14** (ROJO) y **15** (NEGRO) del cargador de baterías.
- Conecte el terminal **11** del cargador de baterías a la tierra de la instalación. Si dispone del accesorio "Soporte de cargador y ondulator", asegúrese de que está hecha esta conexión.

NOTA: Las baterías deben ser cargadas al 100% antes de la primera instalación. El tiempo máximo de carga dependerá del tamaño de las baterías, ya que ambas se cargan con una intensidad de 8,2 A.

- Baterías Small: $t_{\max} = 4,5$ horas.
- Baterías Medium: $t_{\max} = 8$ horas.
- Baterías Large: $t_{\max} = 13$ horas

ii) Connecting the AC inverter

- Using CABLE OEA, connect "BATTERY TO INVERTER +" **4A** and "BATTERY TO INVERTER -" **4B** from the DC/DC converter to **29** (BROWN) and **30** (BLUE) of the AC inverter.
- Using CABLE OEB, connect the terminals "RC INVERTER +" **2A** and "RC INVERTER -" **2B** of the DC/DC converter to terminal **28** of the AC inverter (it is only required with the TS-400 model). Connect the terminals "RC CHARGER +" **2C** and "RC CHARGER -" **2D** of the DC/DC converter to the terminals **14** and **15** of the battery charger.
- Connect terminal **27** of the AC inverter to installation ground. If you have purchased the holding tray, make sure this connection is made.

iii) Connecting the battery charger

- Using a CABLE OEA connect outputs "AC CHARGER +" **4C** and "AC CHARGER -" **4D** of the DC/DC converter with the terminals **20** (RED) and **17** (BLACK) of the battery charger.
- Using the CABLE OEB connect "RC CHARGER +" **2C** and "RC CHARGER -" **2D** of the DC/DC converter with terminals **14** (RED) and **15** (BLACK) of the battery charger.
- Connect terminal **11** of the battery charger to installation ground. If you have purchased the tray, make sure this connection is made.

NOTE: The batteries must be charged to 100% before the first installation. The maximum time of charge will depend on the size of the batteries, because both batteries are charged with a current of 8,2 A.

- Small batteries: $t_{\max} = 4,5$ hours.
- Medium batteries: $t_{\max} = 8$ hours.
- Large batteries: $t_{\max} = 8$ hours.

No obstante, las baterías se suelen suministrar con un estado de carga superior al 80%.

However, the batteries are usually supplied with a state of charge upper than 80%.

3. Desconectar la acometida de la instalación y asegurarse que no hay tensión en los puntos a manipular.
4. Siguiendo las indicaciones del manual del Variador de Frecuencia, espere el tiempo prudencial requerido y realice las operaciones pertinentes para poder acceder a los conectores P (+) y N (-) del variador (bus de continua del variador de frecuencia). Ver Fig. 24.

3. Disconnect electric mains, ensuring there is not voltage left in the nodes about to be handled.
4. Wait a reasonable time according to your VVVF drive handbook. Get access to P (+) and N (-) drive terminals (DC-link). See [¡Error! No se encuentra el origen de la referencia.](#)

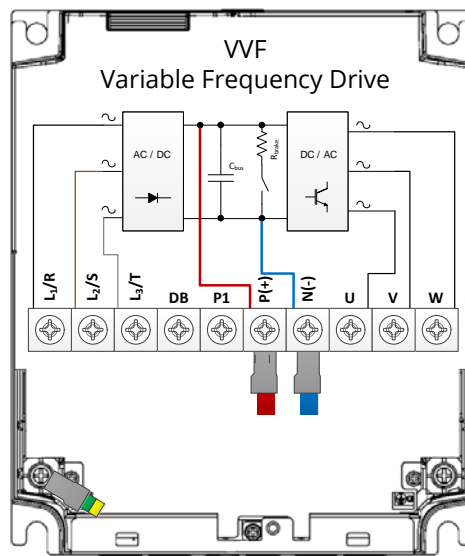


Fig. 27. Conexión al variador de velocidad con los terminales del CABLE OEG/ Frequency controller connection trough CABLE OEG.

Con un polímetro verifique que la tensión residual en los conectores P(+) y N(-) se encuentra en niveles seguros (**menor de 50V**). Si la tensión es menor que 50 V continúe al siguiente punto; sino, espere.

Check that residual voltage between P(+) and N(-) is within the safe level (**lower than 50V**) with the aid of a multimeter. Continue it is safe. If not, wait.

5. En la parte inferior del Convertidor DC/DC se encuentra el conector hembra para la conexión al variador de frecuencia, "Inverter POWER" **5**. Con el CABLE OEG se proporciona el conector macho. Asegúrese del correcto cableado entre el conector **5** y el variador de velocidad. Ver Fig. 24.

5. Connect "Inverter POWER" terminal at DC/DC converter **5** to the VVVF drive through CABLE OEG. The female connector is located on the underside of DC/DC converter. CABLE OEG provides male connector. Be sure that the connection is correct between **5** connector and the frequency controller. See Fig. 24.

i) **IMPORTANT:** la alimentación del variador se va a realizar, a partir de ahora, a través de esta conexión. Asegúrese de que no existe ninguna conexión en la entrada habitual de alimentación del variador, L1/R, L2/S, L3/T.

i) **IMPORTANT:** From now on, the VVVF is going to be supplied through this connection. Make sure there are no other connections at the usual VVVF supply input, L1/R, L2/S, L3/T.

- ii) **IMPORTANT:** el interruptor "ON OFF" **10** del Convertidor DC/DC debe estar en la posición OFF y la habilitación externa deshabilitada (CIRCUITO ABIERTO entre los terminales "ENABLE INVERTER" **3C** y GND **3A**). Ver Fig. 29 y mantener el **fusible abierto para realizar esta conexión.**
- iii) **IMPORTANT:** La potencia máxima del Convertidor DC/DC depende del modelo, por lo tanto, el variador deberá estar configurado de tal manera que en ningún caso el motor demande más de esta potencia. Para más información, consulte el punto 3.5 "Ajuste de la potencia máxima consumida por el motor".
- ii) **IMPORTANT:** DC/DC converter "ON OFF" switch **10** must be in "OFF" position, and "ENABLE INVERTER" must be disabled (not short-circuited **3C** and **3A**). See Fig. 29 and **keep the fuse holder open to make this connection.**
- iii) **IMPORTANT:** DC/DC converter maximum nominal power depends on the model. Therefore, VVVF Drive must never draw power above this level. More information in section 3.5 "Ajuste de la potencia máxima consumida por el motor".

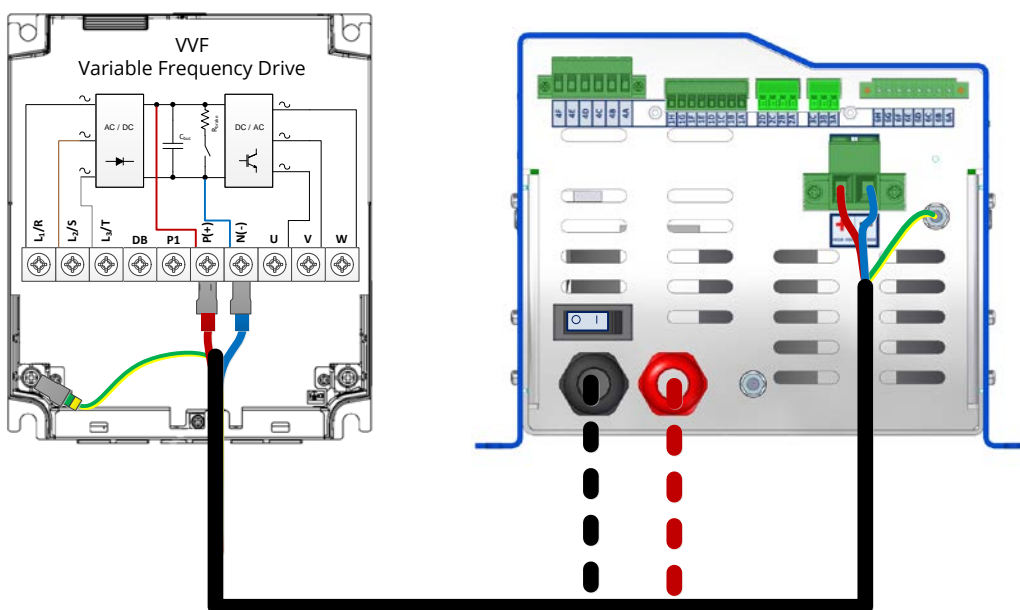
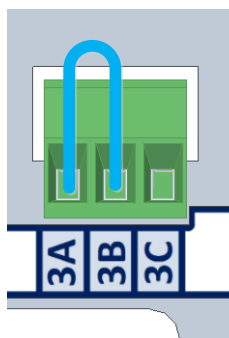


Fig. 28 Conexión entre Convertidor DC/DC y variador de velocidad/ DC/DC converter to VVVF Drive connection.



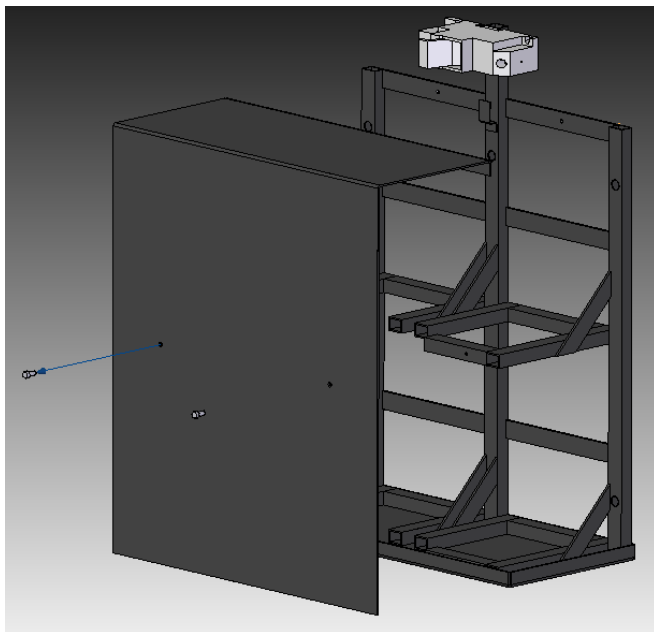
- | | |
|--|--|
| <ul style="list-style-type: none"> • Habilitar inversor: cortocircuitar terminales 3A-3C. • Habilitar convertidor DC/DC: cortocircuitar terminales 3A-3B. • En caso de apagado, la maniobra debe abrir el contacto 3A-3B (debe deshabilitar el equipo). | <ul style="list-style-type: none"> • Enable inverter: shortcircuit 3A-3C terminals. • Enable DC/DC converter: shortcircuit 3A-3B terminals. • In case of disconnection, the controller should open 3A-3B terminals (It must disable the DC/DC converter). |
|--|--|

Fig. 29 Terminal de entradas desde la maniobra/ Inputs from the controller terminal.

6. Finalmente, se procederá a la colocación de la chapa exterior de cierre del bastidor de la manera que se muestra en las imágenes inferiores.
6. Finally, the external closing sheet will be placed as shown in the image below.

A la izquierda se puede observar la imagen referente al bastidor de baterías Small. El proceso de cierre del bastidor consiste en introducir la chapa en el interior de la bandeja inferior del bastidor. Posteriormente se debe introducir la pestaña doblada de la chapa en la pletina situada debajo del portafusibles para que la chapa no se mueva. Por último, introducir dos tornillos M4 en los agujeros mostrados en la imagen.

A la derecha se muestra una imagen similar, referente al bastidor de baterías Médium. El proceso de cierre del bastidor es el mismo, pero en este caso hay dos pletinas situadas en las dos esquinas superiores del bastidor. Por último, introducir dos tornillos M4 en los agujeros mostrados en la imagen.



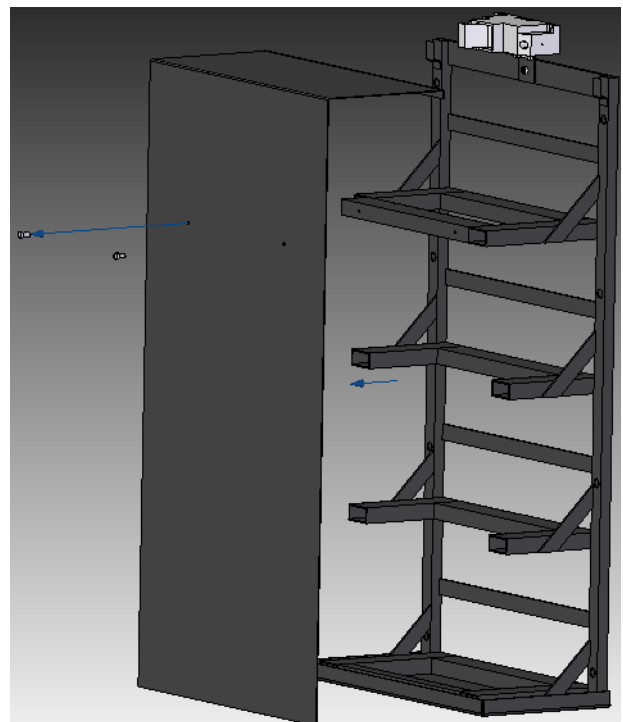
**Fig. 30. Montaje chapa de cierre bastidor Small/
Assembly of the Small rack closing sheet.**

Además, para la disposición del portafusibles, en el caso del bastidor Small hay que introducirlo en el carril DIN que se encuentra fijado a la parte superior del bastidor. En cambio, para el bastidor médium hay que realizar un par de pasos más.

En primer lugar, atornillar la chapa metálica negra al bastidor sirviéndose de un tornillo M5. Ésta chapa será el soporte sobre el que se atornillará el carril DIN mediante dos tornillos M4. Por último, introducir el portafusibles sobre el carril DIN en la posición en la que se ve en la imagen.

In the left-hand picture you can see the image regarding the Small battery rack. To close the rack insert the sheet into the internal bottom tray of the rack. Next, insert the folding part of the sheet into the metal plate placed below the fuse holder. As a final step, put the M4 screws in the holes of the picture below.

In the right-hand picture there is a similar image, instead showing the Medium battery rack. The rack closing process is the same as in the previous case, but now, there are two metal plates in the top corners. As in the previous case, put the M4 screws into the holes pictured.



**Fig. 31. Montaje chapa de cierre bastidor Medium/
Assembly of the Medium rack closing sheet.**

In addition, to place the fuse holder in the Small battery rack, insert into the DIN rail that is fixed at the top side of the rack. To place the fuse holder in the Medium batteries rack, you must follow two extra steps.

Firstly, the black metal sheet must be screwed to the rack using a M5 screw. This sheet will support the DIN rail, which will be screwed using two M4 screws. Secondly, the fuse holder must be inserted into the DIN rail as shown in the picture below.

If you need indications to carry out the assembly of the Large battery rack, contact [epic power](http://epic.power).

Si necesita indicaciones para llevar a cabo el montaje del bastidor de baterías large, póngase en contacto con [epic power](#).

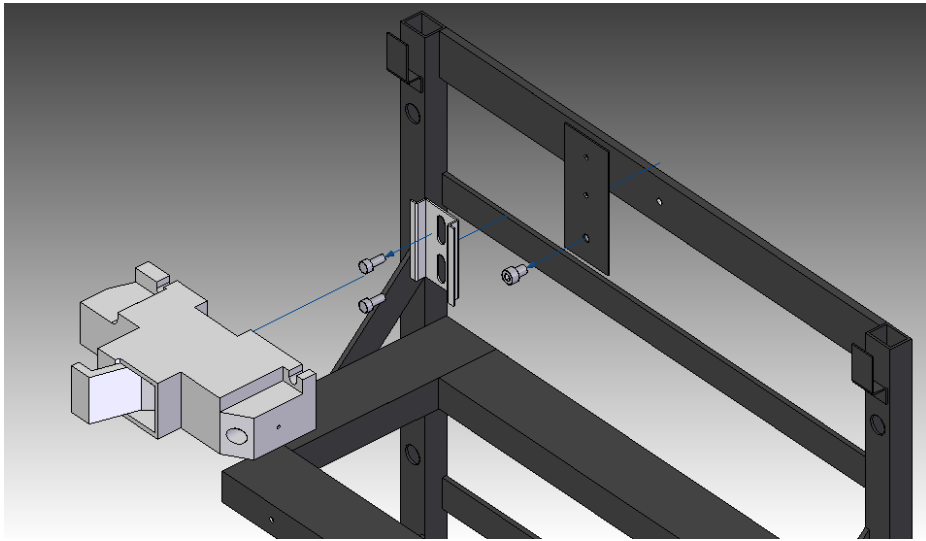





Fig. 32. Montaje del portafusibles en el bastidor médium/ Assembly of the fuse-holder in medium rack.


En este punto el **P2S** ya está instalado y listo para la primera puesta en marcha.

At this point, **P2S** system is already installed and ready for the first start up.

	ATENCIÓN
<p>ES FUNDAMENTAL realizar la conexión del conductor de tierra y el conductor de protección de ésta (de sección mínima 2.5 mm²). En caso de pérdida de la conexión a tierra el equipo seguirá funcionando, pero su envolvente perderá la equipotencialidad con la tierra de la instalación. Aparte de proporcionar un nivel de seguridad superior para el operario, en caso de no conectarlo, el P2S podría llegar a dañarse.</p>	

	WARNING
<p>IT IS ESSENTIAL to earth the conductor (minimum 2.5 mm² section). If the connection stops, the system will keep on working, but will be isolated from the earth connection. It may become dangerous for operators, and the system may be damaged.</p>	

	ATENCIÓN
<p>ASEGÚRESE DE realizar las conexiones con la alimentación APAGADA y el variador DESCONECTADO de la red trifásica de alimentación. En caso contrario hay peligro de electrocución del operario y riesgo de generar daños en el variador y/o P2S (altas corrientes de conexionado).</p>	

	WARNING
<p>Supply must be shut down, and VWF Drive disconnected from three-phase mains before making any connections. Risk of electrocution exists for the operator if not completed. The drive and the P2S system may also become damaged.</p>	



ATENCIÓN

En el proceso de CONEXIÓN del módulo de baterías conecte en primer lugar el cable positivo (rojo).
En el proceso de DESCONEJÓN del módulo de baterías desconecte en primer lugar el cable negativo (negro).



ATENCIÓN

Tenga en cuenta que tras una desconexión del sistema P2S el módulo de baterías permanecerá cargado. **NO CORTOCIRCUITE BAJO NINGÚN CONCEPTO LOS TERMINALES DEL MÓDULO DE BATERÍAS.**



WARNING

During CONNECTION of the battery array, first, connect the positive wire (red).
During DISCONNECTION of the battery array, first, disconnect the negative wire (black).



WARNING

Remember: battery array will remain charged after system disconnection. **DO NOT SHORT-CIRCUIT THE BATTERY ARRAY TERMINALS UNDER ANY CIRCUMSTANCES.**

3.4. Puesta en marcha del Sistema P2S

3.4.1. Antes de conectar

Una vez realizado todo el proceso descrito en el punto 3.3 "Instalación", se detalla el proceso de puesta en marcha. Si se ha llevado correctamente a cabo el proceso de instalación descrito deberá encontrarse todo de la siguiente manera. En caso contrario corríjalo.

OBLIGATORIO Variador de velocidad trifásico 380 - 400Vac

- ◇ Toda la alimentación del ascensor deberá estar desconectada.
- ◇ Todos los elementos correctamente fijados.
- ◇ Convertidor DC/DC, Cargador de baterías, Inversor monofásico y Baterías cableadas entre sí.
- ◇ Todas las conexiones de tierra (Convertidor DC/DC, Cargador de Baterías e Inversor) debidamente cableadas. Se recomienda comprobarlo con un multímetro. La tensión de baterías deberá estar por encima de 50V
- ◇ Protección de baterías abierta (portusibles abierto).
- ◇ Interruptor "ON OFF" (10) del Convertidor DC/DC en la posición OFF.
- ◇ Los terminales "ENABLE INVERTER" (3C) y "GND" (3A) del Convertidor DC/DC deben estar en circuito abierto. Ver **¡Error! No se encuentra el origen de la referencia.26.**
- ◇ Interruptor ON/OFF (25) del inversor monofásico en la posición OFF.

3.4.2. Proceso de conexión: IMPORTANTE

- 1) Cablear los terminales (11), (12) y (13) del Cargador de baterías a la red monofásica (estando protegido por un interruptor de corte aguas arriba de la conexión para asegurar de una conexión segura). Esta será la única toma de energía del ascensor ya que la única conexión con la acometida es la del Cargador de baterías.
 - i) 11- Conexión a tierra – (FG).
 - ii) 12- Conexión AC (Fase) – (AC/L).
 - iii) 13- Conexión AC (Neutro) – (AC/N).

3.4. P2S System Start Up

3.4.1. Before connecting

Once "Installation" chapter has been completed; you can proceed with the start-up steps. If you followed each one of the installation steps, everything should be found as follows. In any other case, fix it.

COMPULSORY Three-phase frequency controller 380 - 400Vac

- ◇ Elevator is disconnected from electric mains.
- ◇ Each element is well adjusted to the wall.
- ◇ DC/DC converter, battery charger, single-phase inverter and batteries are wired.
- ◇ Each earth connection (DC/DC converter, battery charger and single-phase inverter) is properly wired. We recommend verifying it with a multimeter. Battery array voltage should be more than 50V.
- ◇ Fuse holder is open.
- ◇ DC/DC converter "ON OFF" switch (10) in OFF position.
- ◇ DC/DC converter "ENABLE INVERTER" terminals (3C) and "GND" (3A) must not be shorted. See **¡Error! No se encuentra el origen de la referencia.26.**
- ◇ Single-phase inverter ON/OFF switch (25) in OFF position.

3.4.2. Connection procedure: IMPORTANT

- 1) Wire batteries charger terminals (11), (12) y (13) to single-phase mains. This will be the only source of energy consumption, as it is the only electric grid connection (make sure the supply is shut down before connecting).
 - i) 11- Earth connection – (FG)
 - ii) 12- AC (Phase) connection – (AC/L)
 - iii) 13- AC (Neutral) connection – (AC/N)
- 2) Close the fuse holder (see Fig. 14).
- 3) Turn ON DC/DC converter "ON OFF" switch (10).
- 4) Connect the battery charger to the grid.
- 5) Turn ON single-phase inverter "ON/OFF" switch (25).

- 2) Cierre el porta-fusible (ver Fig. 14).
- 3) Coloque el interruptor "ON OFF" (10) del Convertidor DC/DC en posición "ON".
- 4) Conecte la alimentación del cargador.
- 5) Coloque el Interruptor "ON/OFF" (25) del Inversor monofásico en la posición ON.

- i) El Inversor no proporcionará 230Vac hasta que los terminales "ENABLE INVERTER" (siguiente punto) este cortocircuitados.

IMPORTANTE: El inversor monofásico genera una tensión aislada, por lo tanto, es necesario referenciar (conectar) una de las salidas del inversor monofásico a tierra para que las protecciones diferenciales colocadas a su salida puedan funcionar correctamente.

- 6) Los terminales "ENABLE INVERTER" (3C) y "COMUN" (3A) del Convertidor DC/DC (ver Fig. 29) tienen que estar cortocircuitados de manera externa. Si no lo están, cortocircuitélos.
- 7) Los terminales "ENABLE DC/DC" (3B) y "COMUN" (3A) del Convertidor DC/DC tienen que estar cortocircuitados de manera externa. Si no lo están, cortocircuitélos de manera externa.
 - i) Como hemos comentado anteriormente esta conexión es importante que esté controlada por la maniobra para poder tener el control de la alimentación de variador de velocidad.
- 8) El ascensor estará listo para funcionar.

NOTA: La alimentación del variador de velocidad tiene varios niveles de seguridad. Para alimentar el variador de velocidad es necesario:

- i) El Interruptor "ON OFF" (10) del Convertidor DC/DC tiene que estar en posición "ON"
- ii) Los terminales "ENABLE INVERTER" (3C) y "COMUN" (3A) del mismo (ver **¡Error! No se encuentra el origen de la referencia.**) tienen que estar cortocircuitados de manera externa.
- iii) Los terminales "ENABLE DC/DC" (3B) y "COMUN" (3A) del Convertidor DC/DC tienen que estar cortocircuitados de manera externa.

- i) The inverter will not provide 230V AC until "ENABLE INVERTER" terminals are short circuited (next step).

IMPORTANT: Single phase inverter generates an isolated voltage, therefore it is necessary to connect one of the inverter outputs to earth in order for the RCD placed below to work correctly.

- 6) "ENABLE INVERTER" (3C) and "COMMON" (3A) terminals of the DC/DC converter (see Fig. 29) must be short circuited for its correct functioning. If they are not short circuited, you must short circuit them.
- 7) "ENABLE DC/DC" (3B) and "COMMON" (3A) of the DC/DC converter must be short circuited for its correct functioning. If they are not short circuited, you must short circuit them.
 - i) As commented previously, the ENABLE must be connected to the controller to be able supply the frequency drive.
- 8) The elevator is ready to operate.

NOTE: The frequency controller supply has some security layers. To feed the frequency controller it is necessary for:

- i) The DC/DC converter "ON OFF" switch (10) to be in "ON" position.
- ii) "ENABLE INVERTER" (3C) and "COMMON" (3A) terminals of the DC/DC converter (see **¡Error! No se encuentra el origen de la referencia.26.**) to be short circuited for the correct functioning of the system.
- iii) ENABLE DC/DC" (3B) and "COMMON" (3A) of the DC/DC converter to be short circuited for the correct functioning of the system.

3.5. Ajuste de la potencia máxima consumida por el motor. IMPORTANTE

Como se ha comentado anteriormente, el Convertidor DC/DC es capaz de dar una potencia límite (dependiendo del modelo, ver [tabla 1](#)) al variador de velocidad, por esta razón el consumo del motor no debe consumir más de esta potencia límite. En función de las características del ascensor y el variador deberemos ajustar algunos parámetros.

Simplificando mucho, los dos parámetros que hacen que el ascensor pueda consumir más de la potencia máxima suministrada son la velocidad de la cabina y la carga, por lo tanto, como la carga máxima viene impuesta por el ascensor deberemos modificar la velocidad de la cabina. Para ello se recomienda actuar de la siguiente manera en función del variador instalado:

- a) Si el variador tiene limitación de potencia
 - i) En este caso debe limitar la potencia suministrada al motor por el variador de velocidad al 90% de la potencia nominal y establecer la consigna de velocidad de la cabina deseada al variador sin importarle nada más.
 - ii) Ejemplo ascensor 450kg:
 - Si por ejemplo se establece la velocidad en 1m/s y a esta velocidad se consumiera más de la potencia nominal (bajando con cabina vacía) el variador automáticamente limitará la velocidad al valor necesario para consumir menos que el valor establecido.
 - En los trayectos con carga dentro de la cabina el consumo es menor y por lo tanto se viajará a la velocidad establecida de un 1m/s consumiendo siempre menos que el valor límite establecido.
 - La siguiente tabla muestra una estimación de las velocidades de trayecto para el caso del EPCL 3k5. Para otros ejemplos de velocidades, cargas o equipos, contacte con [epic power](#).

3.5. Maximum consumed power adjustment. IMPORTANT

As mentioned above, DC/DC converter is able to supply a limit power (depending on the model, see [table 1](#)) to the VVVF Drive. Therefore, drive maximum consumed power cannot go beyond this value. Some parameters should be adjusted according to elevator features.

The two parameters that may make the elevator demand more power are, roughly speaking, cabin speed and load. Thus, as maximum allowed load is established by the elevator, we can only adjust cabin speed to change consumed power. It is strongly recommended to act as follows, depending on the drive type:

- a) If the drive has power limitation.
 - i) In this case, power provided to the engine by the drive should be limited to 90% of the nominal power. The drive should be able to select the cabin speed according to each situation.
 - ii) 450 kg elevator example:
 - If cabin speed is established at 1m/s, and this speed would consume more than the nominal power (going down and empty cabin), the drive would adjust speed to the needed value automatically, ensuring a power consumption lower than the established limit.
 - In loaded trips, consumption is lower, thus the elevator will travel at established speed (1m/s), always demanding less than the established limit.
 - The following table shows an estimation of speed trips. If you require other examples with different speed, weights or converters, please, contact with [epic power](#).

<i>Personas en cabina</i> <i>Persons in the cabin</i>	Velocidad trayecto bajando [m/s] Trip speed going down [m/s]	Velocidad trayecto subiendo [m/s] Trip speed going up [m/s]
0	0.65/0.75	1
1	0.8	1
2	1	1
3	1	1
4	1	1
5	1	0.8
6	1	0.65/0.75

**Tabla 1. Velocidad variable aproximada con variador con limitación de potencia en un ascensor de 450kg/
Approximate variable speed with frequency controller power limitation in a 450kg elevator**

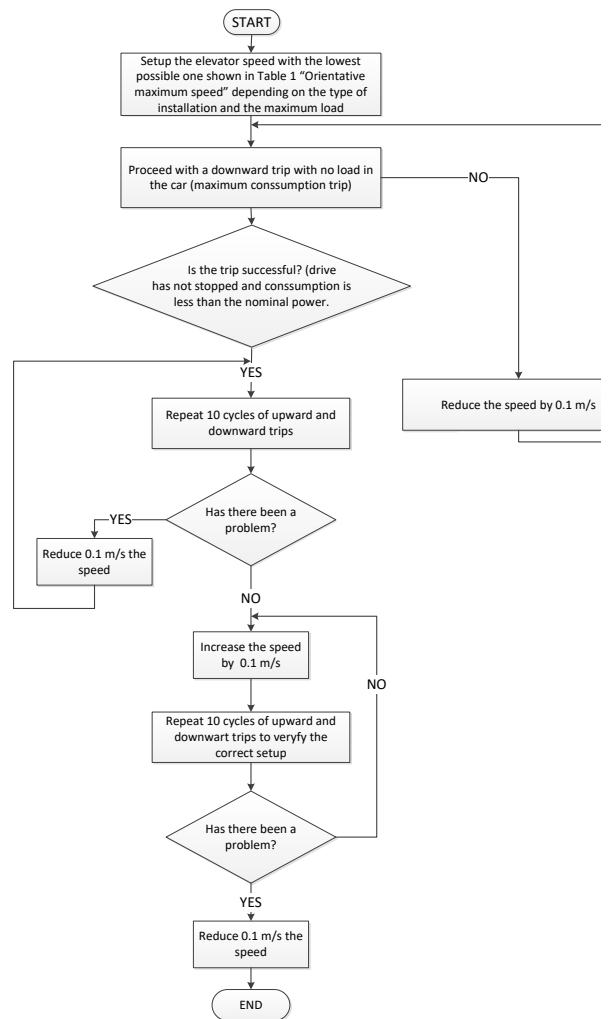
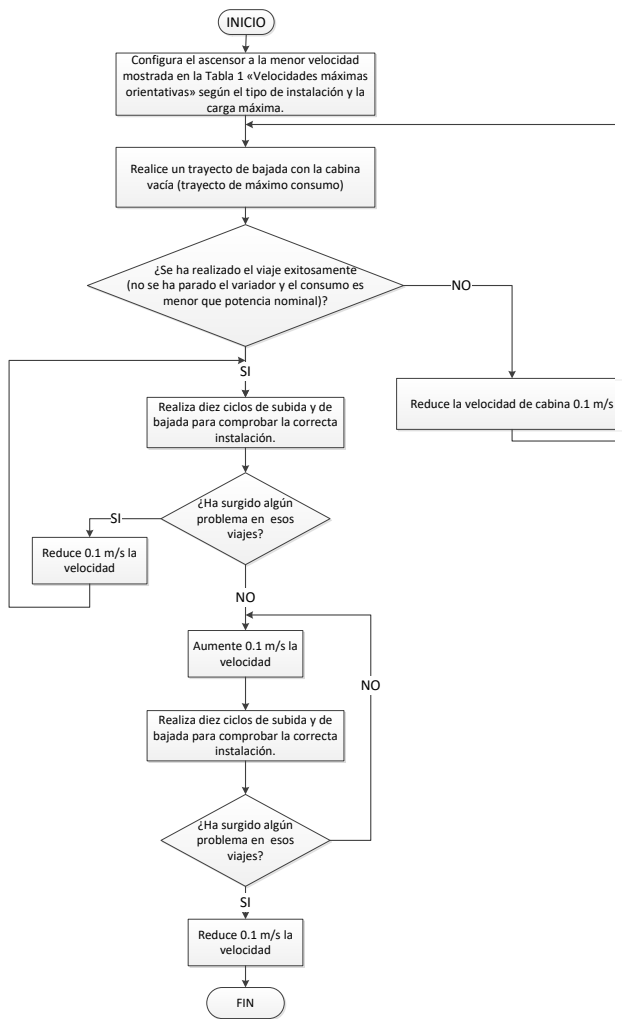
- | | |
|---|---|
| <p>b) Si el variador no tiene limitación de potencia, pero tiene posibilidad de monitorizar la potencia consumida en su pantalla</p> <p>i) En este caso lo primero que debemos hacer es configurar el variador para que muestre en su pantalla la potencia consumida.</p> <p>ii) Debemos ajustar los tiempos de aceleración de cabina a valores que no provoquen consumos innecesarios que hagan que se requiera más potencia por parte del motor de la potencia nominal del convertidor DC/DC (EPCLL)</p> <p>iii) Según el tipo de ascensor, ver Tabla 2, deberemos empezar por configurar la velocidad del ascensor por el menor valor mostrado en la tabla, y ordenar un viaje de bajada con cabina vacía para comprobar en la pantalla del variador que la potencia máxima consumida es menor que la límite.</p> <ul style="list-style-type: none"> • Si la potencia consumida es notablemente menor que el límite podrá subir ligeramente la velocidad de la cabina y realizar de nuevo el trayecto de bajada con cabina vacía y comprobar que se consume de nuevo menos que la potencia límite. Un buen valor para ajustar el consumo máximo es un 90% del valor nominal. De esta manera garantizaremos que, aunque el motor sufra calentamiento por tráfico intenso o altas temperaturas, el consumo nunca será mayor del límite. • Si la potencia consumida es mayor que la límite, el variador dejará de funcionar por error de "undervoltage" (consultar punto 3.5.2) y deberemos bajar la velocidad más para que el consumo sea menor del límite. | <p>b) If the drive does not have power limitation, but it is possible to monitor power consumption on the screen.</p> <p>i) First of all, we should set the drive to show power consumption on the screen.</p> <p>ii) It should be necessary to adjust the acceleration time parameters (in the VVVF) in order to avoid unnecessary consumption that make the motor requires more power than the nominal power of the DC/DC Converter (EPCLL)</p> <p>iii) According to elevator type, (see Tabla 2. Velocidades máximas orientativas) we should start by setting the lower speed value shown in the table, and commanding an empty cabin downward trip. Now we should check on the screen, that maximum consumed power does not increase above the limit.</p> <ul style="list-style-type: none"> • If consumed power is clearly lower than the limit, you can slightly increase cabin speed and repeat the trip, making sure it consumes less than the limit again. A good value to establish the limit is a 90% of the nominal power in such way that guarantees consumption lower than the nominal power under any circumstances (high temperatures or intense traffic). • If consumed power is higher than the limit, drive will stop working ("undervoltage error", chapter 3.5.2), and we will have to decrease speed in order to reduce the power below the limit. |
|---|---|

Si el variador no tiene limitación de potencia ni tiene posibilidad de monitorizar el consumo en la pantalla

Realizar los pasos indicados en el siguiente diagrama de flujo, teniendo en cuenta los valores de potencia nominal mostrados en la **tabla 1**:

If the drive does not have power limitation and is not possible to monitor power consumption on the screen.

Follow the steps as specified in the next figure. The nominal power values are referred to those in the **table 1**:



3.5.5. Valores orientativos de velocidad máxima de cabina

A modo orientativo, se presenta la siguiente tabla con las velocidades a las que normalmente un ascensor se mueve asumiendo máximo desequilibrio consumiendo menos de la potencia nominal del convertidor DC/DC.

3.5.1. Maximum cabin speed guide values

Following table shows maximum speed guide values, assuming maximum load, so that power consumption does not exceed the nominal power of the DC/DC converter.

Carga máxima ascensor [kg] Maximum elevator load [kg]	Tipo de instalación Installation type	EPCL 3k5 Velocidad máxima [m/s] Maximum speed [m/s]	EPCL 5k5 Velocidad máxima [m/s] Maximum speed [m/s]
300	Pórtico/ Hanger	1*	1*
300	Mochila/ Rucksack	1*	1*
450	Pórtico/ Hanger	Entre 0.7 y 1**	1*
450	Mochila/ Rucksack	Entre 0.5 y 1**	1*
600	Pórtico/ Hanger	Entre 0.5 y 0.85**	0.95**
600	Mochila/ Rucksack	Entre 0.5 y 0.80**	0.75**

Tabla 2. Velocidades máximas orientativas/ Maximum cabin speed values.

* Normalmente estos ascensores pueden moverse con máximo desequilibrio en cabina consumiendo en todo caso menos de la potencia nominal definida a 1m/s de velocidad.

** Estas velocidades son orientativas basadas en la experiencia de diferentes instalaciones. Previsiblemente la velocidad necesaria para que el consumo sea menor que la potencia nominal podrá ser mayor o menor que el rango descrito.

3.5.2. ¿Qué ocurre si no se ajusta correctamente el consumo máximo?

En el caso que el motor demande más potencia de la marcada como límite en un viaje de bajada con cabina vacía, el convertidor DC/DC no será capaz de suministrar esa potencia y por lo tanto la tensión del bus de continua del variador bajará por debajo del valor de correcto funcionamiento y el variador se parará por error de "LOW VOLTAGE". Ante esta situación, tratar de ajustar nuevamente la velocidad máxima del ascensor.

3.6. Otras conexiones

El convertidor DC/DC cuenta con diferentes conexiones en su parte superior donde la maniobra o cualquier otro elemento externo podrá interactuar o tomar el control del equipo.

El cableado a la maniobra se encuentra explicado en la sección 2.1, aunque a continuación se va a dar alguna indicación importante acerca de las entradas de la maniobra (3A, 3B y 3C).

NOTA IMPORTANTE SOBRE EL CONTACTO "ENABLE":

Los contactos de "ENABLE" tienen que ser controlados externamente. Tanto: "ENABLE DC/DC" **3B** y "ENABLE INVERTER" **3C** con "COMUN" **3A** tiene dos funciones importantísimas:

- ◇ Dejando en circuito abierto el terminal "ENABLE INVERTER" tanto el DC/DC como el inversor monofásico dejarán de proporcionar tensión a su salida.
- Para realizar la deshabilitación completa del ascensor se deberá abrir el contacto del terminal "ENABLE INVERTER" **3C** y "GND" **3A**.
- Por lo tanto, abrir este contacto asegura un apagado completo del ascensor
- Para más seguridad, se recomienda abrir los fusibles de baterías.
- EN UN MODO DE FUNCIONAMIENTO NORMAL NO SE DEBERÁ ABRIR EL CONTACTO "ENABLE INVERTER", SINO QUE EL APAGADO DE LA MANIOBRA Y/O

* This elevators can usually move at maximum load and 1m/s, consuming less than the nominal power.

** These values for speed are illustrative, and are based in experience at different installations. Needed speed in each case may vary outside described range.

3.5.2. What if maximum power consumption isn't well fitted?

In case demanded power is higher than the fixed limit, DC/DC converter will not be able to provide it. In that case, drive DC bus voltage will decrease, resulting in an "under voltage error" and drive will stop working. If this happen, try to adjust the elevator maximum speed again.

3.6. Other connections

P2S converter has different connections on its upper side, so the elevator controller or any other external element can take control over it.

All these connectors were already explained in section 2.1. However, it will be given some important instructions about the inputs of the controller (3A, 3B y 3C).

NOTE ABOUT "ENABLE" CONNECTION:

The controller should be in charge of enable contacts "ENABLE DC/DC" **3B** and "ENABLE INVERTER" **3C** with "GND" **3A** this has two very important purposes:

- ◇ In case the elevator is being intentionally turned off, the contact controlling "ENABLE INVERTER" should be open, and thus turn off the drive supply and the single phase inverter
- In order to make the complete disable of the lift, "ENABLE INVERTER" **3C** and "GND" **3A** should be open.
- Opening these terminals, the shutdown of the elevator is assured.
- Opening the fuse holders is advisable for safety.
- DURING NORMAL OPERATION OF THE ELEVATOR, THE CONTACT "ENABLE INVERTER" SHOULD NOT BE OPENED. THE SWITCH OFF OF THE CONTROLLER

LUZ DE CABINA DEBE SER CORTADO CON LAS PROTECCIONES PROPIAS DE LA MANIOBRA.

- ◇ Gracias al terminal "ENABLE DC/DC" la maniobra podrá apagar el variador entre viajes, por lo tanto, se conseguirá una reducción drástica del consumo de stand-by del ascensor. Apagar el variador entre trayecto puede ahorrar una potencia de hasta 50W de manera permanente o incluso más en función del variador. Además esta acción prolongará la vida del variador.
- ◇ El convertidor DC/DC (EPCLL) dispone de un arranque suave (soft-start) por lo que la vida útil de la capacidad del bus de continua no se verá empeorada sino mejorada.
- Con el contacto "ENABLE DC/DC" **3B** y "GND" **3A** del convertidor DC/DC se podrá deshabilitar, únicamente, la alimentación del Variador de Frecuencia. De este modo, en caso de no utilizarse, su consumo de energía sería nulo. El uso de este contacto conseguirá un ahorro energético importante, así como preservar la vida del variador de velocidad
 - Contacto cerrado el variador estará encendido.
 - Contacto abierto el variador estará apagado.
- Cuando la maniobra cierre este contacto para habilitar de nuevo la alimentación del variador, el Convertidor DC/DC del P2S alimentará el variador y en menos de un 1 segundo el variador de velocidad arrancará y estará listo para funcionar.

(ELEVATOR) AND/OR CABIN LIGHT SHOULD BE ACOMPLISH WITH THE OWN CIRCUIT BREAKERS

- ◇ The control may decide to turn off the driver for a period of time, with the purpose of saving in the standby consumption through "ENABLE DC/DC" terminal. This leads to a drastic reduction of up to 50W permanently, even more, depending on the drive. In fact, this action expands the life expectancy of the drive.
- ◇ The DC/DC converter (EPCLL) accomplishes a soft-start of the drive, so the expectancy of the DC-link capacitor will not be worsened but improved.
- Using the "ENABLE DC/DC" **3B** and "GND" **3A** contacts of the DC/DC converter, the drive (and only the drive) can be disconnected. The use of this connector is for the sole purpose of saving drive energy and preserving the frequency controller life.
 - Closed contact, the drive is energized.
 - Open contact, the drive is not energized (drive is turned off).
- When the control closes again the contact to energize the drive, the DC/DC converter will turn on the drive in less than 1 second with a controlled current ramp. In less than 1 second, the drive will be ready to traction the motor.



ATENCIÓN

En caso de corte de luz intencionado el contacto que controla el "**ENABLE DC/DC**" deberá abrirse automáticamente para así deshabilitar la alimentación del variador. De no hacerse así puede entrañar un grave peligro ya que el variador seguirá alimentado permanentemente y el personal de mantenimiento puede **sufrir una electrocución**.



WARNING

In case of deliberated electric supply disruption, the "**ENABLE DC/DC**" connection must be opened, disabling drive supply. In any other case, drive will keep being supplied, and maintenance staff may **receive an electrical shock**.

4. OPERACIONES DE MANTENIMIENTO

4.1. Mantenimiento del ascensor

Cuando sea necesario **APAGAR** y **MANIPULAR EL ASCENSOR Y/O EL VARIADOR Y/O EL P2S** es necesario asegurarse de desconectar correctamente el P2S y asegurarse de que no sigue alimentando el ascensor. Tenga en cuenta que el sistema P2S está pensado entre otras cosas para seguir alimentando el ascensor en caso de corte de luz por lo que deberá operar en consecuencia.

- 1) Apague el P2S conmutando a OFF el interruptor del inversor monofásico (25) y desconecte el Convertidor DC/DC, bien con el interruptor 10 o bien deshabilitando "ENABLE INVERTER" 3C abriendo el contacto que estará cableado a la maniobra del ascensor.
 - i. De esta manera el P2S no estará alimentando ni la maniobra, ni el variador de frecuencia.
- 2) El variador deberá apagarse automáticamente al haber realizado el paso anterior.
- 3) Espere el tiempo necesario para que la tensión del bus de continua baje a valores seguros (indicado en el manual del variador).
- 4) Extraiga el conector 5 del convertidor DC/DC.
- 5) Realice las operaciones requeridas con el variador.
- 6) Antes de volver a conectar el variador, vuelva a insertar el conector 5 del P2S.
- 7) Una vez hayan transcurrido unos 30 segundos, encienda el P2S conmutando a ON y el interruptor del inversor monofásico (25).
- 8) El ascensor volverá a estar operativo alimentado desde el sistema P2S.

4. MAINTENANCE

4.1. Elevator maintenance

A correct P2S shutdown, as well as ensuring there is no supply, is necessary whenever the **ELEVATOR AND/OR THE DRIVE AND/OR THE P2S ARE GOING TO BE MANIPULATED**. Keep in mind that P2S system is designed, among other things, to keep on supplying the elevator in case of blackout, so you should act accordingly.

- 1) Turn down P2S system by switching OFF single-phase inverter switch (25) and disconnect DC/DC converter with either switch 10 or disabling "ENABLE INVERTER" 3C by opening the contact, which will be connected to the controller.
 - i. This way, P2S system will neither be supplying the controller nor VVVF drive.
- 2) Drive should turn down automatically after the previous step.
- 3) Wait until DC bus voltage lowers down to safe level, as long as is necessary (check your drive handbook).
- 4) Extract DC/DC converter 5 connector.
- 5) Perform necessary actions with the drive.
- 6) Before turning on the drive, connect back P2S connector 5.
- 7) Let 30 seconds elapse, then turn on P2S by switching on single-phase inverter switch (25).
- 8) The elevator will be operational again, supplied from P2S system.

4.2. Mantenimiento del P2S

El P2S no requiere de ninguna operación específica de mantenimiento. Es suficiente con verificar regularmente el estado de los orificios de ventilación, comprobando que no estén parcialmente obstruidos. Si se observa un exceso de polvo en alguna superficie, retirarla con un trapo seco.

Las baterías necesitarán previsiblemente un reemplazo periódico. Estas están dimensionadas para tener una duración aproximada de cuatro años con un uso estándar.

El proceso de desconexión de baterías debe ser inverso al de conexión. En caso de necesitar un reemplazo de baterías siga el siguiente orden.

DESCONEXIÓN DE BATERÍAS:

- 1) Abra los portafusibles.
- 2) Desconecte el CABLE OEM del terminal negativo de la batería 4 (38).
- 3) Desconecte el CABLE OEI del terminal positivo de la batería 1 (31).
- 4) Desconecte la batería 2 con la batería 3.
- 5) Desconecte la batería 3 con la batería 4.
- 6) Desconecte la batería 1 con la batería 2.
- 7) Podrá retirar las baterías y reemplazarlas por las nuevas.
- 8) Para el proceso de instalación de las baterías siga el orden indicado en el punto 3.3 "Instalación".

4.2. P2S maintenance

P2S system does not require specific maintenance actions. Checking vent holes are not clogged should be enough.


The only elements that will need periodic replacement are batteries. They are designed to have an expected lifetime of four years approximately.

Batteries disconnection process should follow the reverse order than the connection process. In case batteries replacement is needed, proceed as follows:


BATTERIES DISCONNECTION:

- 1) Open the fuse-holders.
- 2) Disconnect CABLE OEM from battery 4 negative terminal (38).
- 3) Disconnect CABLE OEI from battery 1 positive terminal (31).
- 4) Disconnect battery 2 from battery 3.
- 5) Disconnect battery 3 from battery 4.
- 6) Disconnect battery 1 from battery 2.
- 7) You will be able to pull out old batteries and replace them by new ones.
- 8) To install the new batteries, follow chapter 3.3 "Installation" steps.

5. PRECAUCIONES

	ATENCIÓN
<p>NO MANIPULE EL VARIADOR SIN ASEGURAR QUE EL P2S ESTÉ APAGADO Y EL CONECTOR (5) EXTRAÍDO (para seguridad extra). Si no hay consumo, el P2S es capaz de mantener la tensión DC del variador a niveles mortales durante días.</p>	
<p>Con el material suministrado se garantiza el aislamiento requerido para la seguridad de funcionamiento. En caso de sustitución del cableado emplear uno equivalente.</p>	
<p>El P2S no sustituye la resistencia de frenado, que bajo ningún concepto debe ser retirada.</p>	
<p>El P2S NO se instala en paralelo con la resistencia de frenado.</p>	
<p>Es fundamental seguir escrupulosamente el orden de instalación y/o mantenimiento. En caso contrario podrían darse sobretensiones y/o sobrecorrientes no previstas que podrían ser peligrosas para el operario o podrían dañar el variador.</p>	
<p>En la conexión al variador se alcanzan tensiones de hasta 800V DC, mortal en caso de contacto con el ser humano. Asegúrese una correcta ejecución de las conexiones.</p>	
<p>En caso de funcionamiento defectuoso del P2S, o cualquier duda sobre su funcionamiento, póngase en contacto con epic power. NUNCA MANIPULE NINGUNO DE LOS COMPONENTES DEL P2S, ya que se trata de un dispositivo de electrónica de potencia extremadamente complejo y requiere de personal altamente cualificado para su manipulación. Cualquier manipulación inexperta podría dañar el producto o podría provocar un accidente grave.</p>	

5. PRECAUTIONS

	WARNING
<p>DO NOT MANIPULATE THE DRIVE WITHOUT BEING SURE P2S SYSTEM IS SHUTDOWN AND CONNECTOR (5) REMOVED (for extra security). If there is no power consumption, P2S is able to hold drive DC voltage at deadly levels for days.</p>	
<p>Operating security is guaranteed while using provided material. In case of cable replacement, use equivalent ones.</p>	
<p>P2S system does not replace brake resistor, which shall never be replaced or eliminated.</p>	
<p>P2S system is NOT parallel connected to brake resistor.</p>	
<p>It is essential to strictly follow installation and/or maintenance steps order. In any other case, overvoltage or overcurrent may happen, increasing shock risk or generating drive damage.</p>	
<p>Deadly high voltages (up to 800Vdc) are reached at drive connection. Ensure a right connection procedure.</p>	
<p>In case of malfunction, or doubt about the functioning, contact epic power. NEVER HANDLE ANY OF P2S COMPONENTS. It is an extremely complex power electronic system, and should only be handled by highly qualified staff. Any unskilled handling may damage the system, or trigger a serious accident.</p>	

6. DATOS TÉCNICOS, DIMENSIONES Y PESOS/ TECHNICAL DATA, DIMENSIONS AND WEIGHTS

6.1. Características técnicas del convertidor DC/DC/ DC/DC converter technical characteristics

Característica/ Feature	EPCL 3k5	EPCL 5k5	EPCL 7k	EPCL 11k
Rango de tensión de variador operativa Drive DC operating voltage (Vdc)	500÷800 V	500÷800 V	500÷800 V	500÷800 V
Corriente máxima intercambiada con el variador de frecuencia Maximum drive exchanged current	6 A	9.2 A	12 A	18.4 A
Potencia máxima Maximum power	3,5 kW	5,5 kW	7 kW	11 kW
Rendimiento unidireccional máximo Maximum unidirectional performance	98 %	98 %	98 %	98 %
Temperatura ambiente almacenamiento Storage temperature	-10÷70 °C	-10÷70 °C	-10÷70 °C	-10÷70 °C
Peso Weight	8 kg	11 kg	16 kg	22 kg
Grado de protección IP IP protection class	IP20	IP20	IP20	IP20
Condiciones climáticas Climatic conditions	Tipo B	Tipo B	Tipo B	Tipo B
Altitud máxima de uso Maximum use altitude	2000 m	2000 m	2000 m	2000 m
Grado de contaminación Contamination rank	2	2	2	2

6.2. Características técnicas del cargador de baterías/ Battery charger technical characteristics

Característica/ Feature	Valor/ Value
Referencia Reference	HEP-600C-48
Rango de tensión de entrada Input voltage	90÷305VAC
Rango de tensión de salida Output voltage	46.1÷60.5V
Corriente máxima de salida Maximum output current	10.5 A
Potencia máxima Maximum power	600 W
Temperatura ambiente almacenamiento Storage temperature	-40 ÷85°C
Peso Weight	3.9 kg

6.3. Características técnicas del inversor monofásico/ Single phase inverter characteristics

Característica/ Feature	Valor/ Value	Valor/ Value
Referencia Reference	TS-400-248B	TS-700-248
Rango de tensión de entrada Input voltage range	42÷60 VDC	42÷60 VDC
Rango de tensión de salida Output voltage range	200÷240VAC	200÷240VAC
Frecuencia de salida Output frequency	50 (60) Hz	50 (60) Hz
Potencia nominal Rated power	400 W	700 W
Temperatura ambiente almacenamiento Storage temperature	-30 ÷70°C	-30 ÷70°C
Peso Weight	1,84 Kg	3,8 Kg

6.4. Características técnicas del módulo de baterías/ Battery rack technical characteristics

Característica/ Feature	Valor/ Value	Valor/ Value	Valor/ Value
Número de baterías Number of batteries	4	4	4
Tensión de las baterías Batteries voltage	4 x 12V	4 x 12V	4 x 12V
Temperatura ambiente de almacenamiento Storage temperature	-20÷60 °C	-20÷60 °C	-20÷60 °C
Temperatura de trabajo Operating temperature	-15÷50 °C (carga/charge) -20÷60 °C (descarga/ discharge)	-15÷50 °C -20÷60 °C	-15÷50 °C -20÷60 °C
Estimación de vida de las baterías (suponiendo 200 viajes diarios de 20 metros cada uno con máximo desequilibrio) Batteries life expectancy (assuming 200 maximum loaded 20 meters long trips a day)	4 años	4 años	4 años
Peso (4 baterías + soporte) Weight (4 batteries + battery frame)	60 kg	100 kg	160 kg

NOTA IMPORTANTE SOBRE LAS BATERÍAS:

Las baterías utilizadas en el sistema son baterías de plomo especiales para una aplicación específica. No utilice ningún tipo de referencia distinta a la suministrada por epic power. El uso de unas baterías diferentes podría dañar el equipo o provocar un rápido deterioro con muy poco uso.

IMPORTANT NOTE ABOUT BATTERIES:

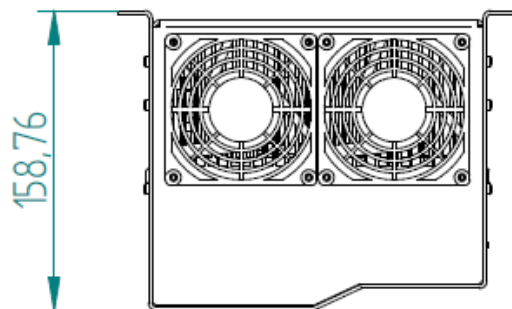
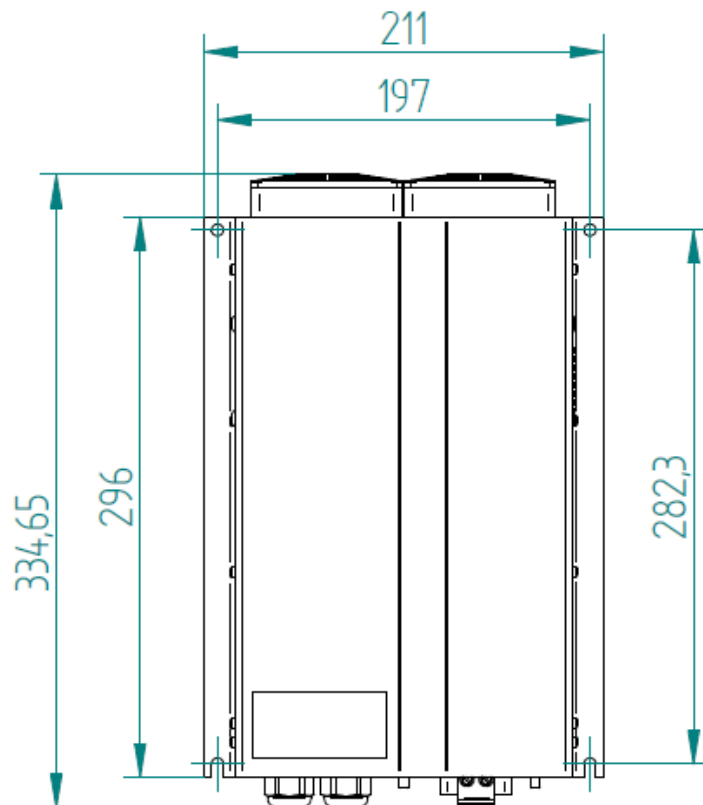
Special lead batteries are use in this specific application. Do not use any other reference than the ones provided by epic power. Using another kind of batteries may damage the system or cause batteries to deteriorate faster.

6.5. Dimensiones del Convertidor DC/DC/

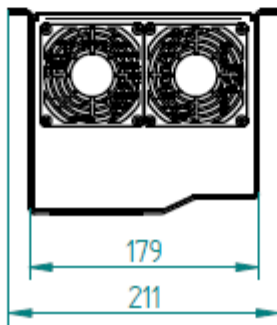
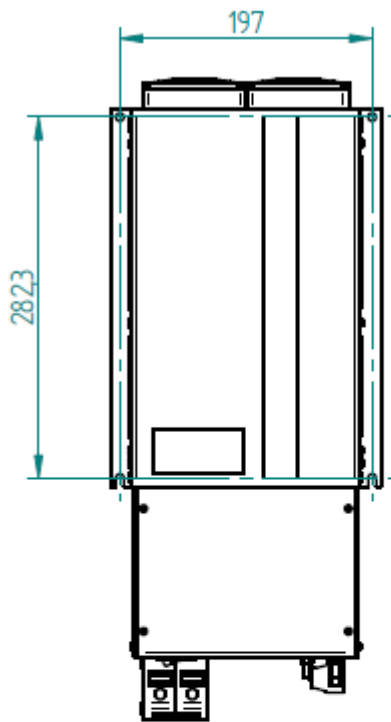
6.5. DC/DC converter dimensions

Dimensiones EPCL 3k5

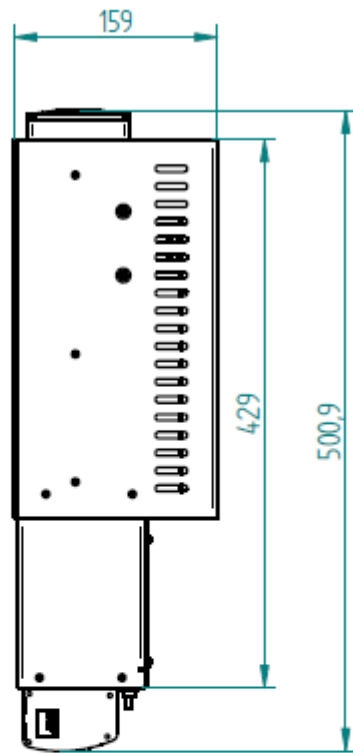
EPCL 3k5 dimensions



Dimensiones EPCL 5K5

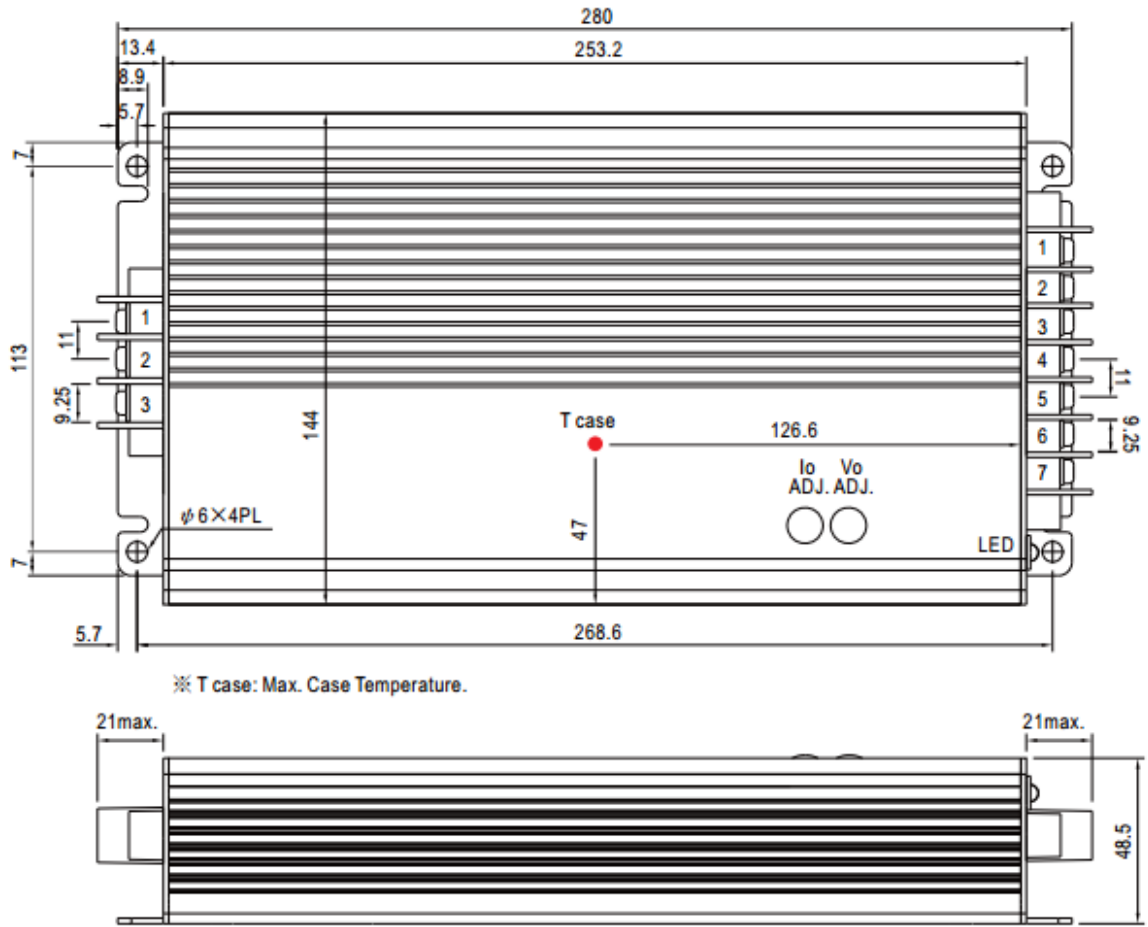


EPCL 5k5 dimensions



6.6. Dimensiones del cargador de baterías

6.6. Battery charger dimensions

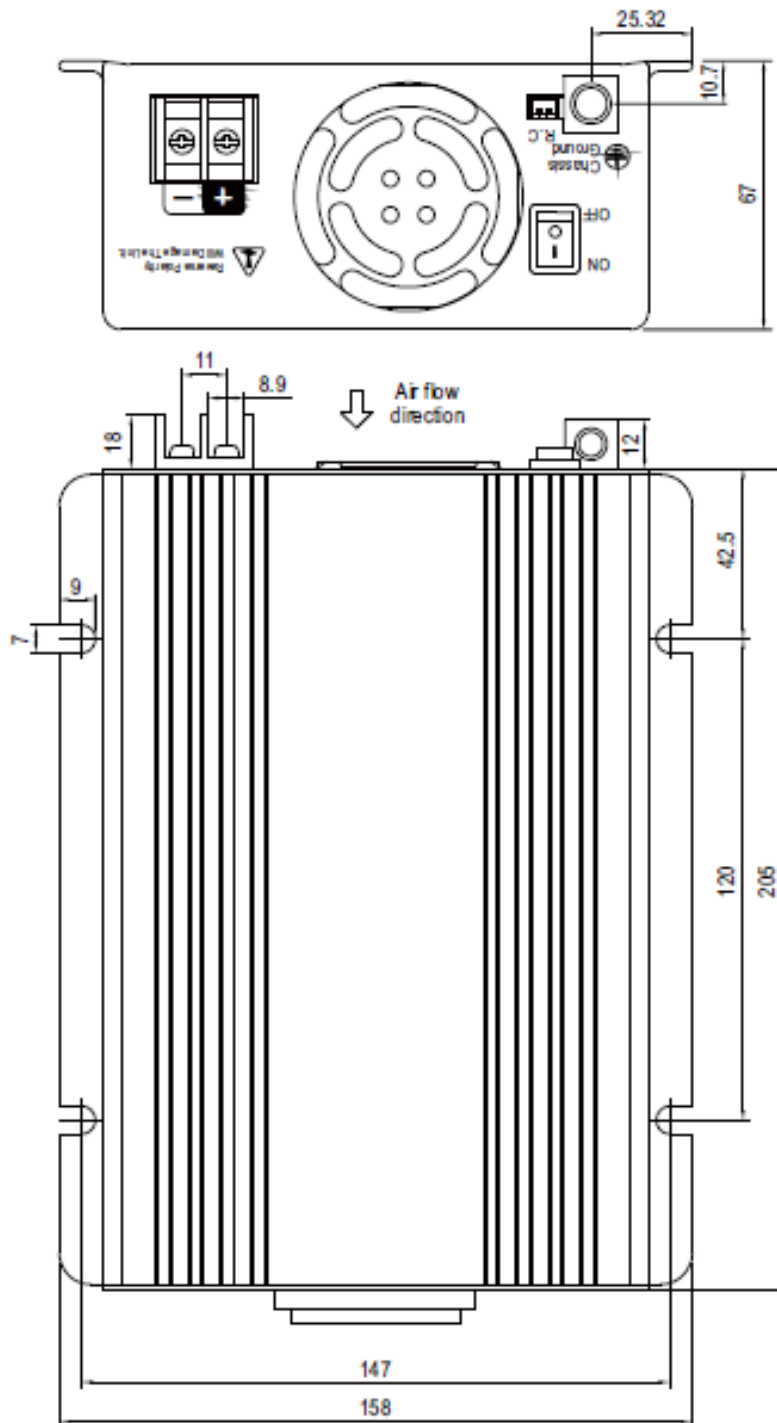


6.7. Dimensiones del inversor monofásico

Inversor TS-400.

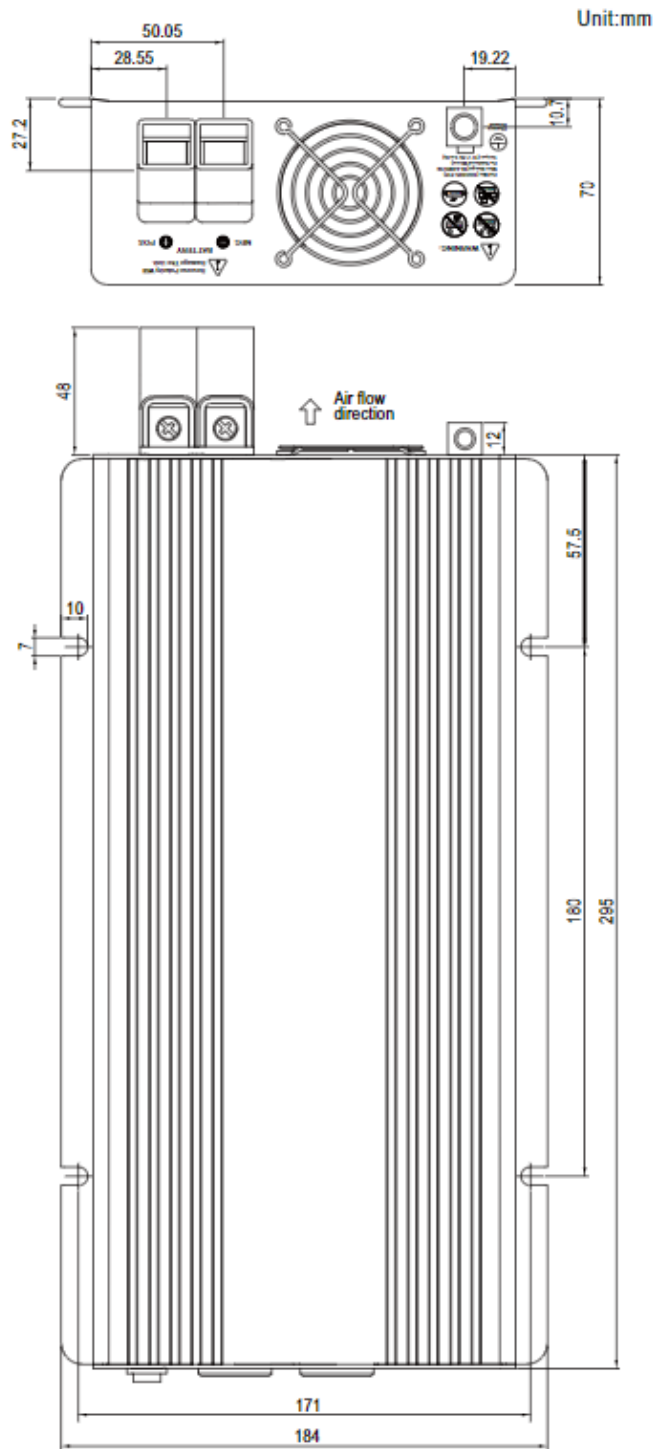
6.7. Single-phase inverter dimensions

TS-400 Inverter.



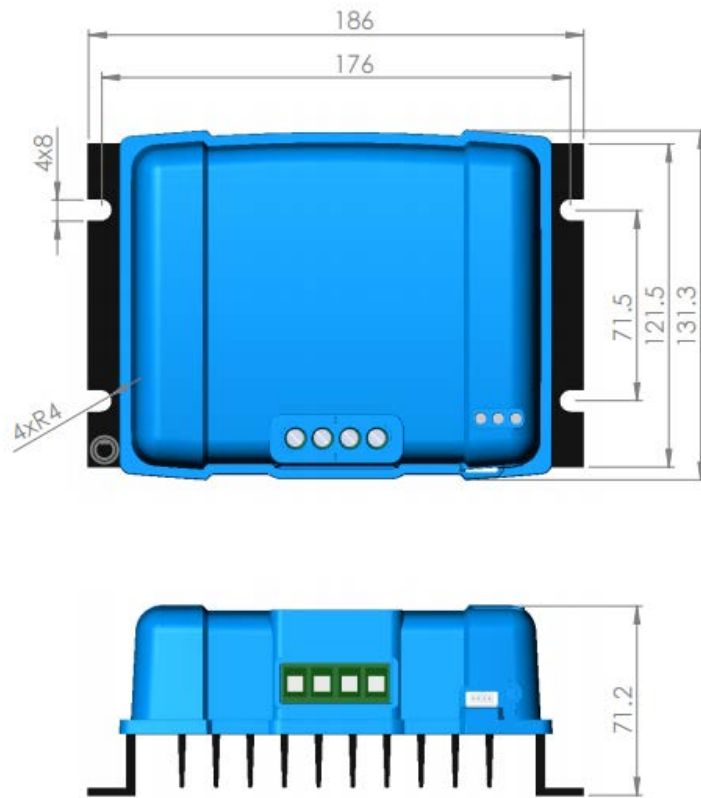
Inversor TS-700.

TS-700 Inverter.



6.8. Dimensiones del Controlador de carga solar

6.8. Solar charge controller dimensions

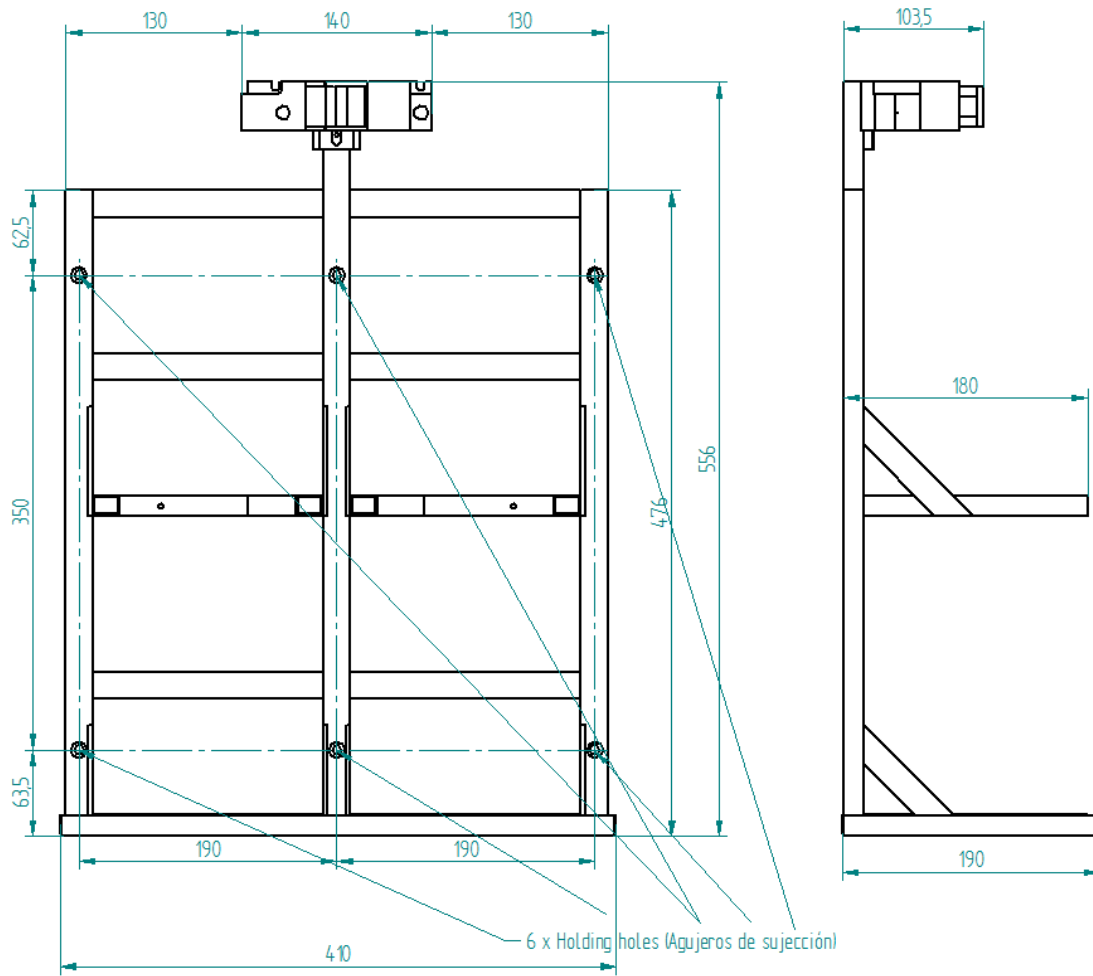


6.9. Dimensiones del módulo de baterías

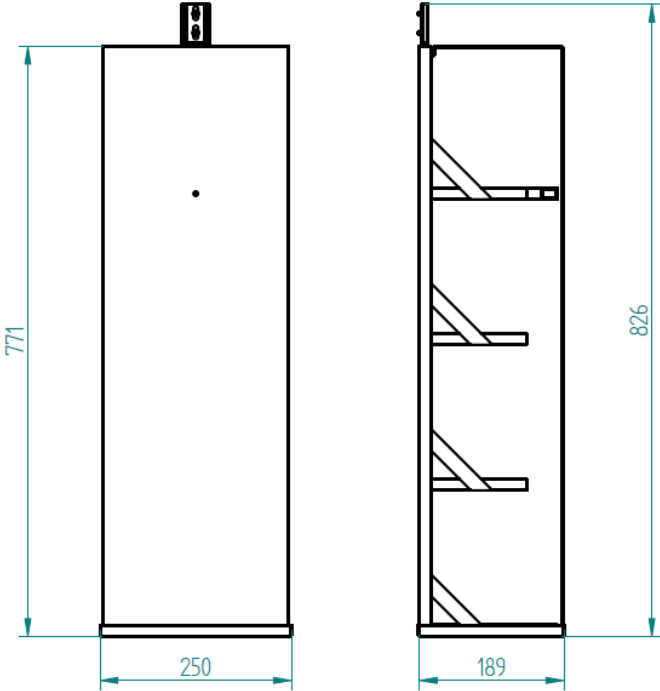
6.9. Batteries rack dimensions

6.9.5. Bastidor baterías Small 2x2

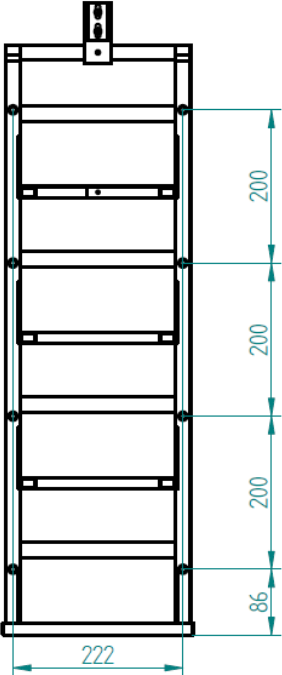
6.9.1. Small batteries rack 2x2



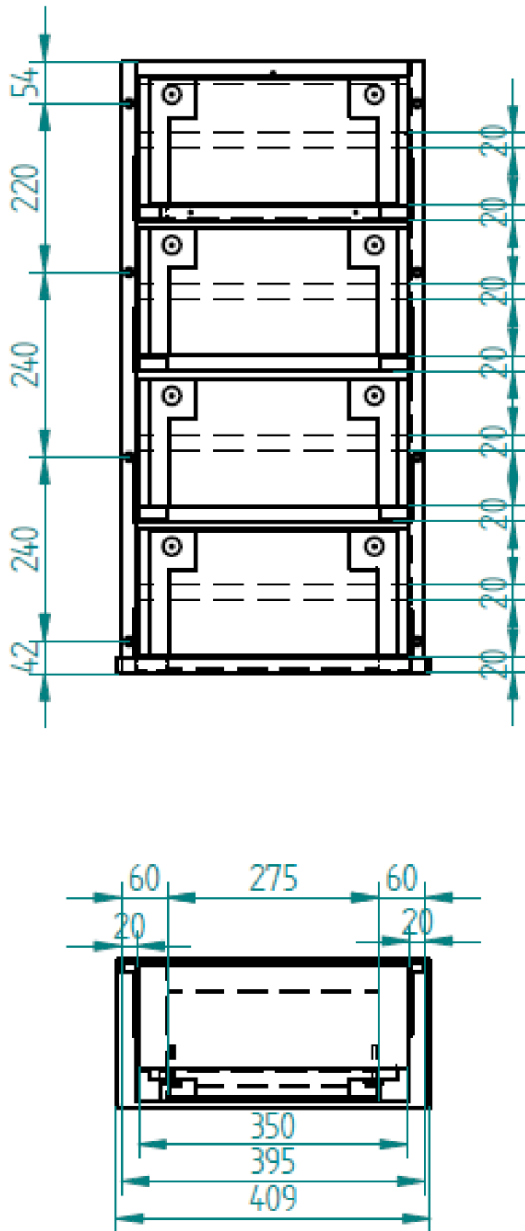
6.9.2. Bastidor baterías Small 4x1



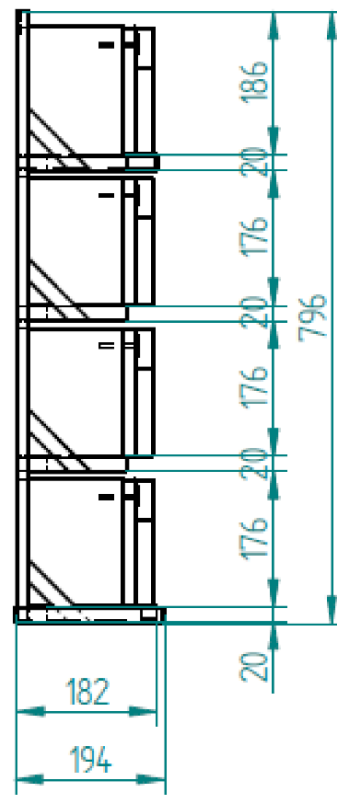
6.9.2. Small batteries rack 4x1



6.9.3. Bastidor baterías Medium



6.9.3. Medium batteries rack

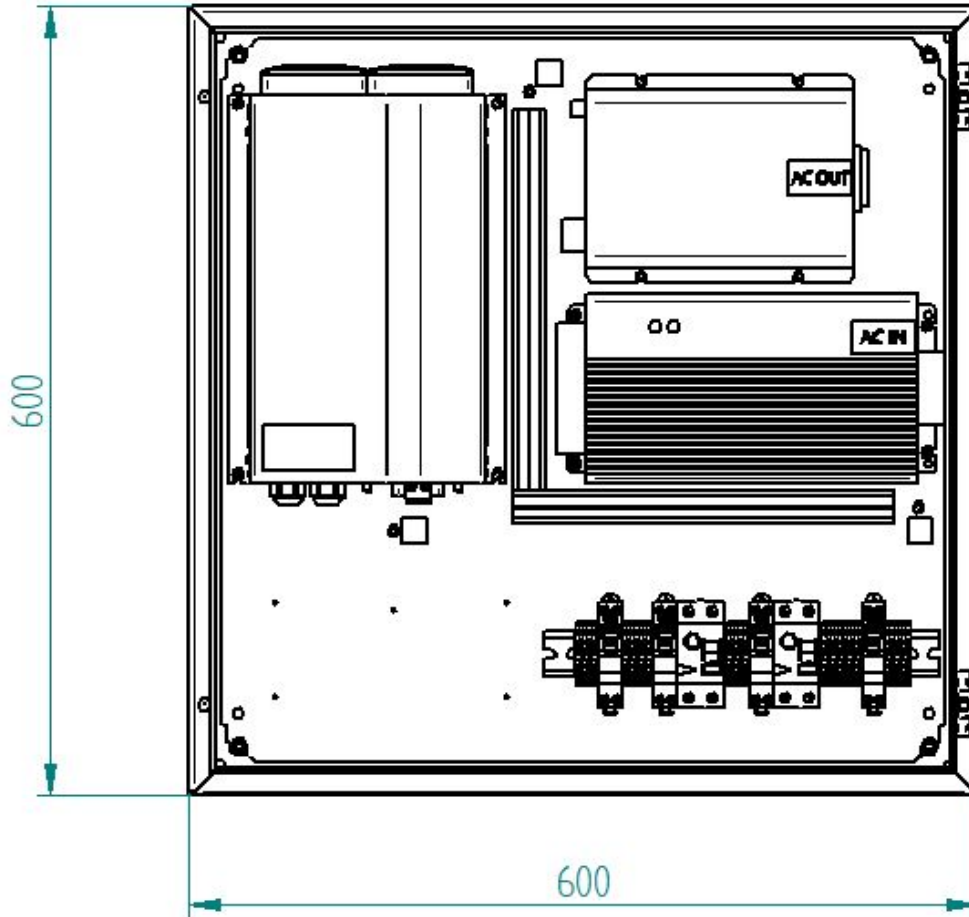


6.11. Dimensiones del armario completo precableado

El armario completo precableado tiene unas dimensiones de 600x600x205mm.

6.11. Electrical cabinet prewired dimensions

The electrical cabinet prewired dimensions are 600x600x205mm.



7. REGLAMENTACIÓN Y NORMATIVA

El P2S ha sido diseñado y fabricado de acuerdo a la siguiente normativa:

- **Reglamento de baja tensión (LVD): Directiva 2006/95/CE** del parlamento europeo y del consejo del 12 de diciembre de 2006 que establece un Reglamento de Baja Tensión para sistemas electrónicos.
- UNE-EN 50178:1998
- **Reglamento de Compatibilidad Electromagnética (EMG): Directiva Europea 2004/108/CE** que regula la compatibilidad electromagnética de los equipos y busca garantizar el funcionamiento del mercado interior exigiendo que los equipos cumplan un nivel adecuado de compatibilidad electromagnética.
- UNE-EN 12015:2005
- UNE-EN 12016:2014

7. REGULATIONS

P2S system has been designed and manufactured according to following regulations:

- **Low Voltage Regulations (LVD): 2006/95/CE Directive** from European parliament and the 12 December 2006 council, which establishes low voltage regulations for electronic systems.
- UNE-EN 50178:1998
- **Electromagnetic Compatibility Regulations (EMG): European directive 2004/108/CE**, which regulates equipment electromagnetic compatibility and seeks the proper functioning of internal market, demanding suitable EMC levels.
- UNE-EN 12015:2005
- UNE-EN 12016:2014



El desarrollo de estos equipos ha sido parcialmente financiado por el Ministerio de Energía, Turismo y Agenda Digital

The development of these products has been supported with a grant from the Ministry of Energy, Tourism and Digital Agenda

Acción Estratégica de Economía y Sociedad Digital Impulso Tecnológico, 2017, TSI-100103-2017-6
Desarrollo experimental de Sistema de Ahorro de Energía para Ascensores en el ámbito residencial.